

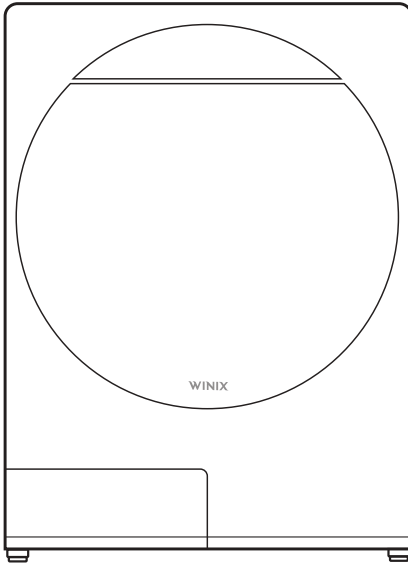
WINIX

User Manual

건조는 조용히, 옷감은 편안히

위닉스 인버터 컴팩트 건조기

HS3*400-N*K



사용설명서



- 사용설명서를 잘 읽어보신 후 올바르게 사용해 주세요.
- 사용설명서 뒷편에 제품보증서가 있으므로 분실되지 않게 보관해 주세요.
- 본 제품은 국내(대한민국)에서만 사용할 수 있게 제작되었습니다.
- 본 제품은 의류 건조를 위한 가정용 제품으로 상업용, 산업용 등의 사용을 권장하지 않습니다.

찾아보기

찾아보기.....	2	사용하기.....	22
안전을 위한 주의사항	3	사용 순서 살펴보기.....	22
설치관련.....	4	건조 코스 시작하기.....	23
전원 관련.....	5	건조 코스 알아보기.....	24
사용 관련.....	6	건조정도 수준 조절하기.....	25
청소 관련.....	9	청소하기	26
폐기 관련.....	10	외관 청소하기.....	26
설치하기	11	내부 청소하기.....	26
설치 시 주의사항.....	11	필터 청소하기.....	27
수평 맞추기.....	12	배기 연결구 청소하기.....	29
배기 연결구 조립하기.....	12	건조기 도어 청소하기.....	30
접지하기.....	13	습도센서 청소하기.....	30
사용 전 알아두기	14	고장신고 전 확인하기	31
처음 사용하기 전에.....	14	증상 확인 후 조치하기.....	31
사용 전 확인하기.....	14	제품규격	34
건조기 사용 TIP.....	16	유상수리 처리기준	35
건조기 사용 금지 세탁물.....	16	소비자 분쟁 해결 기준 안내	36
섬유 관리 차트.....	18	제품보증서	37
각 부분의 이름	19		
부속품.....	19		
조작부.....	20		

안전을 위한 주의사항

안전에 관련된 경고, 주의사항들은 제품을 안전하게 사용하여 재산상의 손해를 막기 위한 내용으로 반드시 잘 읽고 올바르게 사용해 주세요.

- 사용설명서, 설치 가이드, 문제 해결, 서비스 정보 받기: www.winix.com

경고

지시사항을 지키지 않았을 경우, 사용자가 사망하거나 중상을 입을 수 있습니다.

주의

지시사항을 지키지 않았을 경우, 사용자의 부상이나 재산 피해가 발생할 수 있습니다.

참고

제품을 효율적으로 사용할 수 있습니다.



제공된 사용설명서를 읽어주세요.

어린이 및 장애인 안전 수칙

경고

질식, 상해 또는 영구적 장애의 위험이 있습니다.

어린이 및 신체적, 감각적, 또는 정신적 능력이 결여된 사람은 감독이나 보호자 없이는 제품을 안전하게 사용할 수 없습니다.

만 3~8 세의 어린이 및 심각한 신체적, 감각적, 정신적 장애를 지닌 사람은 지속적 관리 지도 없이 가까이 오지 못하도록 주의가 필요합니다.

어린이나 반려동물 등이 제품에 올라타거나 건조기 도어에 매달리지 않도록 주의해 주세요.

- 낙하에 의한 상해 또는 제품 고장의 원인이 됩니다.

어린이가 건조기를 가지고 장난을 하지 못하게 주의시켜 주세요.

모든 포장재는 어린이의 손에 닿지 않게 하고 적절하게 폐기해 주세요.

건조기 안으로 어린이나 반려동물 등이 들어가지 못하게 주의해 주세요.

어린이는 보호자의 지도 없이 건조기를 청소하거나 분해하지 않도록 관리 지도해 주세요.

안전을 위한 주의사항

설치관련

경고

손상된 제품을 설치 또는 사용하지 마세요.

온도가 5°C 이하 또는 35°C 이상의 장소에는 제품을 설치하거나 사용하지 마세요.

- 기온이 영하로 떨어지는 장소에서 제품 사용 시 성능 저하 및 누수 고장의 원인이 됩니다.
- 고온의 장소에서 제품 동작 시 건조 시간과 에너지 소비 증가의 원인이 됩니다.

습기가 많고 물(빗물 등) 이 제품에 털 수 있는 장소에 설치하지 마세요.

- 감전, 화재, 고장의 원인이 됩니다.

제품을 밀폐된 공간이나 열기구, 불에 타기 쉬운 물건이 근처에 있는 곳에는 설치하지 마세요.

- 화재 또는 고장의 원인이 됩니다.

건조기 도어를 완전히 열 수 없을 정도로 잠금식 문, 미닫이문, 또는 건조기 도어 맞은편에 경첩이 달린 문 뒤에 설치해서는 안 됩니다.

주의

제품을 설치할 때는 전원 코드를 빼기 쉬운 곳에 설치하고, 사용하지 않을 때는 반드시 전원 플러그를 빼주세요.

- 누전 시 감전, 화재의 원인이 됩니다.

제품이 설치되는 바닥 공간은 평평하고 안정적이며 내열성이 있고 깨끗한 곳에 설치하세요.

- 소음, 진동, 화재의 원인이 됩니다.

경사진 곳이나 불안정한 곳에서는 설치하지 마세요.

설치 완료 후 제품의 수평을 확인해 주세요.

- 제품의 수평을 맞추지 않고 사용하면 오작동 및 소음의 원인이 됩니다.

제품과 벽면 사이의 거리를 지켜주세요. (뒷면, 옆면 200mm 이상 / 윗면 500mm 이상)

제품 전면의 도어가 간섭을 받지 않고 건조물을 넣고 뺄 수 있는 충분한 공간이 있어야 합니다.

직사광선, 습기 많은 곳은 피하고 통풍이 잘 되는 곳에 설치해 주세요.

제품 사용 시 습해짐 방지를 위해 창문을 열어 환기를 할 수 있는 곳에 설치해 주세요.

겨울철에 열 수 있거나 연탄가스가 있는 곳에 설치하지 마세요.

난로와 같은 열기구와 가까운 곳은 피해주세요.

안전을 위한 주의사항

전원 관련

경고

본 제품은 220 V 전용입니다. 변압기를 이용하여 제품을 사용하지 마세요.

- 화재 또는 감전의 원인이 됩니다.

전원 플러그는 설치 종료 후에 전원 코드에 연결하세요.

전원 플러그는 콘센트 끝까지 확실하게 연결하고 손상된 전원 플러그, 전원 코드, 느슨해진 콘센트는 사용하지 마세요.

- 감전, 화재의 원인이 됩니다.

전원 플러그는 전원선이 아래를 향하도록 연결하세요.

- 반대로 연결할 경우 전원선 내부에서 선이 끊어져 감전 및 화재의 원인이 됩니다.

반드시 접지가 있는 콘센트를 사용하세요.

- 접지가 있는 콘센트를 사용하지 않을 경우 감전, 화재, 고장의 원인이 됩니다.

멀티 콘센트, 연장식 콘센트를 사용하지 마세요.

- 감전, 화재의 원인이 됩니다.
- 멀티 콘센트와 연장식 콘센트를 사용할 경우 콘센트의 허용 소비 전류 및 전력 부족으로 전원이 꺼질 수 있습니다.

전원 플러그를 뽑 때는 전원 플러그를 잡고 빼주세요.

- 전원 플러그 누전 시 감전, 화재의 원인이 됩니다.

전원 플러그에 먼지나 물 등이 묻어있다면 마른 천으로 잘 닦아주세요.

- 감전 화재의 원인이 됩니다.

젖은 손으로 전원 케이블이나 전원 플러그를 만지지 마세요.

- 감전의 원인이 됩니다.

주 전원 공급 케이블이 손상된 경우 전기 위험을 방지하려면 제조, 공식 서비스센터 또는 자격을 갖춘 전문가가 교환해야 합니다.

본 제품을 타이머와 같은 외부 전환 장치를 통해 전원을 공급하거나 주기적으로 켜지고 꺼지는 스위치 등에 연결하지 마세요.

안전을 위한 주의사항

주의

장시간 미사용하거나, 천둥 번개가 칠 경우 전원 플러그를 빼주세요.

- 감전되거나 화재의 위험이 있습니다.

청소 및 점검 시에는 전원 플러그를 빼고 제품을 식힌 후 점검하세요.

- 감전되거나 다칠 수 있습니다.

험거운 콘센트에 전원 플러그를 꽂지 마세요.

- 과열의 위험이 있습니다.

사용 관련

경고

위닉스 서비스 기사님 이외에는 절대 분해, 수리, 개조하지 마세요.

- 감전, 화재, 고장, 상해의 원인이 됩니다.

본 제품은 의류건조를 위한 가정용으로만 사용해 주세요.

- 상업용으로 사용하실 경우 제품 수명이 단축되며, 권장하지 않습니다.

미용실/뷰티샵/마사지실 등 업소용으로 설치하지 마세요.

- 인화성 물질로 인한 화재의 원인이 됩니다.

피부관리실/안마시술소/미용실/병원 등에서 사용하는 오일, 크림, 화학 약품 등의 이물이 묻은 세탁물은 건조하지 마세요.

- 감전, 화재, 폭발의 위험이 있습니다.

동작 중 건조기 도어를 강제로 열지 마세요.

- 강제로 건조기 도어를 열 경우 제품 파손, 상해의 원인이 됩니다.

동작 중 전원 플러그를 빼지 마세요.

- 감전, 화재, 상해의 원인이 됩니다.

제품이 침수된 경우 반드시 해당 서비스센터로 연락해 주세요.

- 감전, 화재의 원인이 됩니다.

이상한 소리, 냄새, 연기가 나면 즉시 전원 플러그를 빼고 서비스센터로 연락하세요.

- 화재의 위험이 있습니다.

안전을 위한 주의사항

건조물이 투입구 주변에 걸리지 않도록 잘 넣어주세요.

- 건조물이 투입구에 걸리면 건조물 손상 및 제품 파손의 원인이 됩니다.

건조기 동작 중에는 제품 및 건조기 도어가 뜨거울 수 있으니 동작 중 도어를 열지 마세요.

- 고온 상태이므로, 화상의 원인이 됩니다.

건조기 동작 중에 건조기 도어나 제품 후면에 손대지 마세요.

- 화상, 상해의 원인이 됩니다.

건조가 끝나거나 중간에 전원을 끈 경우 바로 건조물을 꺼내주세요.

- 건조물을 바로 꺼내 넣거나 펼쳐서 열을 식혀주세요.
- 건조가 끝난 건조물을 제품 내부에 방치할 경우 화재의 원인이 됩니다.

모든 건조물은 신속히 꺼내 열이 발산되도록 펼치지 않을 것이라면 건조가 끝나기 전에 건조기를 멈추지 않아주세요.

- 화상의 원인이 될 수 있습니다.

코스별 최대 적정 건조량을 초과하지 마세요.

식용유, 등유, 아세톤, 알코올, 석유, 얼룩 제거제, 테레빈유, 왁스, 왁스 제거제 같은 물질로 오염된 세탁물은 넣지 마세요.

- 물세탁 후에도 기름 성분이 완전히 제거되지 않아 폭발 또는 화재의 원인이 됩니다.

건조물 또는 제품이 산업용 화학물질로 오염된 경우에는 제품을 사용할 수 없습니다.

주의

제품 위에 올라가거나, 젖은 물건(세탁물), 무거운 물건을 올려놓지 마세요.

- 감전, 화재, 고장, 상해의 원인이 됩니다.

좁은 장소나 경사지고 울퉁불퉁한 바닥에서 사용하지 마세요.

- 고장 및 변형의 원인이 됩니다.

커튼 등과 같은 불에 타기 쉬운 물건이 있는 곳에서는 설치하지 마세요.

- 화재의 원인이 됩니다.

제품에 심한 충격을 가하지 마세요.

- 고장의 원인이 됩니다.

동작 중에는 내부 온도가 고온이니 건조기 도어를 열지 마세요.

- 상해의 위험이 있습니다.

안전을 위한 주의사항

건조가 가능한 건조물인지 확인해 주세요.

- 건조가 가능하지 않은 건조물을 건조할 경우 손상의 원인이 됩니다.

발포 고무(라텍스 폼), 샤워 캡, 방수 직물, 뒷면에 고무가 붙은 품목, 그리고 발포 고무 패드가 부착된 의류나 베개 같은 품목들은 건조하지 마세요.

- 화재 및 상해의 원인이 됩니다.

섬유 유연제 또는 그와 유사한 제품은 제품 제조업체의 지침에서 지정한 대로 사용해 주세요.

젖은 손으로 제품을 작동시키지 마세요.

- 감전의 위험이 있습니다.

건조기 도어와 물통을 열고 닫을 때 손이 끼이지 않도록 주의하세요.

- 상해의 원인이 됩니다.

건조 전 건조물 주머니에서 라이터, 성냥, 동전, 못, 나사, 돌 등과 같은 물건을 모두 꺼내주세요.

- 고장 및 화재의 원인이 됩니다.

건조기 밑에 손, 발 등의 신체 일부 또는 금속 물건을 넣지 마세요.

- 상해의 원인이 됩니다.

건조물 이외의 것을 넣지 마세요.

- 제품 손상 및 상해의 원인이 됩니다.

자석류를 제품 주변에 두지 마세요.

- 오동작으로 인한 상해의 원인이 됩니다.

세탁되지 않은 건조물은 건조하지 마세요.

건조 과정에서 나오는 물을 마시거나 이용하여 음식을 조리하지 마세요.

- 건강상의 문제를 초래할 수 있습니다.

탈수 과정을 거치지 않은 젖은 옷을 건조하지 마세요.

- 화재나 감전의 위험이 있습니다.

동, 식물 충전재(오리털, 거위털, 양모, 목화솜) 사용 이불을 건조하지 마세요.

- 화재의 원인이 됩니다.

송곳, 핀 등 끝이 날카로운 물건으로 버튼을 누르지 마세요.

- 감전 및 고장의 원인이 됩니다.

제품 뒤에 위치한 공기 배출구가 막히지 않도록 주의해 주세요.

- 화재 및 제품 손상의 원인이 됩니다.

안전을 위한 주의사항

반려동물, 쥐, 벌레 등이 전원 선을 갉아먹지 않도록 하세요.

- 감전, 화재, 고장의 원인이 됩니다.

반려동물의 배설물, 쥐, 해충의 잔해가 생기지 않도록 건조기를 관리해 주세요.

- 건조물과 제품 손상의 원인이 됩니다.

전기담요와 카펫은 절대로 건조하지 마세요.

- 제품의 손상 및 화재의 원인이 됩니다.

제품 사용 전 배기 연결구를 반드시 장착해 주세요.

- 배기 연결구 미 장착 상태로 사용할 경우 배출되는 공기로 인해 누수 또는 제품 고장이 발생할 수 있습니다.

지퍼가 달린 의류나 금속류 액세서리가 달려있는 의류의 경우 세탁망을 이용하여 건조해 주세요.

- 드럼 내부 손상(스크래치, 흠집, 찍힘 등)의 원인이 됩니다.

청소 관련

경고

청소 시 제품에 직접 물을 뿌리지 마세요.

- 화재 및 감전 위험이 있습니다.

제품을 유지보수 및 청소하기 전, 사용하지 않을 때는 반드시 전원을 끄고 전원 플러그를 콘센트에서 분리하세요.

- 전원 콘센트 누전 시 감전 및 화재의 원인이 됩니다.

제품 외관 청소 시 표백제 또는 액체 세제로 닦거나 묻히지 마세요.

- 제품 표면이 부식되거나 변색, 변형의 원인이 됩니다.

마모성 제품, 마모성 세척 패드나 용제 또는 금속성 물체를 사용하지 마세요.

제품 주위로 쌓인 보푸라기 또는 먼지를 닦아주세요.

- 제품의 이상 작동 발생 및 화재의 원인이 될 수 있습니다.

필터 없이 건조기를 작동시키지 마세요.

- 고장의 원인이 됩니다.

건조기를 사용 하기 전/후 필터를 청소하세요.

- 필터 내부에 먼지가 많을 경우 제품의 성능이 떨어지거나 고장의 원인이 됩니다.

안전을 위한 주의사항

폐기 관련

경고

전원 플러그를 잘라내고, 조작부를 망가뜨려 폐기해 주세요.

- 재 사용 시 감전, 화재의 원인이 됩니다.

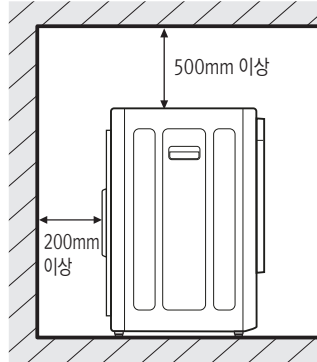
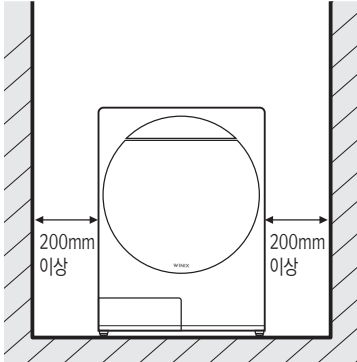
비닐 포장재는 어린이의 손이 닿지 않도록 폐기해 주세요.

- 포장재에 의한 질식의 원인이 됩니다.

설치하기

설치 시 주의사항

- 제품이 설치되는 바닥 공간은 평평하고 안정적이며 내열성이 있고 깨끗한 곳에 설치하세요.
 - 소음, 진동, 화재의 원인이 됩니다.
- 경사진 곳이나 불안정한 곳은 피하고 통풍이 잘 되는 곳에 설치해 주세요.
- 온도가 5°C 이하 또는 35°C 이상의 장소에는 제품을 설치하거나 사용하지 마세요.
 - 기온이 영하로 떨어지는 장소에서 제품 사용 시 성능 저하 및 고장의 원인이 됩니다.
 - 고온의 장소에서 제품 동작 시 건조시간과 에너지 소비 증가의 원인이 됩니다.
- 습기가 많고 물(빗물 등) 이 제품에 튀 수 있는 장소에 설치하지 마세요.
 - 감전, 화재, 고장의 원인이 됩니다.
- 제품을 밀폐된 공간이나 열기구, 불에 타기 쉬운 물건이 근처에 있는 곳에는 설치하지 마세요.
 - 화재 또는 고장의 원인이 됩니다.
- 제품과 벽면 사이의 거리를 지켜주세요.
(뒷면, 옆면 200mm 이상 / 윗면 500mm 이상)
- 제품 전면의 도어가 간섭을 받지 않고 건조물을 넣고 뺄 수 있는 충분한 공간이 있어야 합니다.
- 설치 완료 후 제품의 수평을 확인해 주세요.



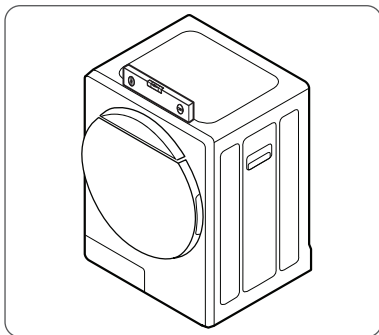
설치하기

수평 맞추기

1. 설치할 장소로 건조기를 옮겨주세요.
2. 건조기 수평을 확인해 주세요.

참고

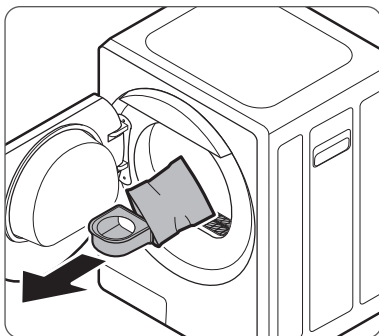
- 제품의 수평을 맞추지 않고 사용하면 오작동 및 소음의 원인이 됩니다.



배기 연결구 조립하기

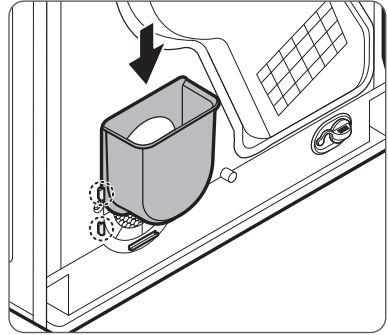
주의

- 건조기 사용 전 배기 연결구를 반드시 장착해 주세요.
 - 배기 연결구 미 장착 상태로 사용할 경우 배출되는 공기로 인해 누수 또는 제품 고장이 발생할 수 있습니다.
 - 제품 사용 중 배출되는 습 공기로 인해 사용 환경 조건에 따라 배기 연결구 내부에 물이 고일 수 있으며 이는 제품 고장이 아닙니다.
 - 배기 연결구에 물이 고여있을 시 매뉴얼 내 청소하기 페이지를 참고하여 청소 후 제자리에 꽂아주세요.
1. 건조기 도어를 열어주세요. 건조기 내부에 있는 배기 연결구를 꺼내주세요.



설치하기

2. 배기 연결구를 그림과 같이 양쪽 홈에 맞추어 끝까지 끼워주세요.
3. 배기 연결구가 잘 장착되어 있는지 확인해 주세요.



참고

- 배기 연결구를 장착 후 반드시 원활한 공기 순환을 위해서 벽, 창문 등과 제품 사이의 일정한 거리(200mm 이상)를 유지해 주세요.
- 배기 연결구가 막힐 경우 건조의 성능이 떨어지거나 제품의 내구성이 떨어질 수 있습니다.
- 배기 연결구를 장착 후 장애물이나 장소에 따라서 간섭이 발생 되지 않도록 제품을 설치해 주세요.

접지하기

- 본 제품은 220V 전용 제품입니다.
 - 반드시 접지된 220V 전용 콘센트에 꽂아주세요.
- 제품이 연결된 콘센트에 다른 가전제품을 동시에 연결하지 마세요.
 - 누전 및 화재의 원인이 됩니다.
- 전화선, 가스관, 플라스틱 수도관 등이 있는 곳에는 접지하지 마세요.
 - 폭발, 화재 또는 감전의 원인이 됩니다.

사용 전 알아보기

처음 사용하기 전에

- 건조기 내부에 이물질이 없는지 확인하세요.
- 사용 전 건조기 내부를 젖은 천으로 닦아주세요.
- 초기 동작 시, “덜컹” 거리는 소리가 날 수 있습니다.
드럼의 고정용 안전장치가 해제되는 소리이니 안심하고 사용하셔도 됩니다.

사용 전 확인하기

제품을 사용하기 전 확인사항

	건조 전	건조 후
건조기	필터를 확인해 주세요.	-
	필터가 잘 조립되어 있는지 확인해 주세요.	필터가 청소 되었는지 확인해 주세요.
	건조기 작동 전에 도어가 잘 닫혔는지 확인해 주세요.	-
	건조기 내부에 세제, 섬유 유연제를 절대 넣지 마세요. • 건조기 사용이 불가능한 제품을 사용하면 고장의 원인이 될 수 있습니다.	-
건조물	건조 시작 전 의류의 지퍼를 채워주세요.	건조가 끝나면 건조물을 바로 꺼내주세요. • 장시간 방치 시 건조물이 눅눅해지거나 주름이 생길 수 있습니다.
	지퍼가 달린 의류나 금속류 액세서리가 달려있는 의류의 경우 세탁망을 이용하여 건조해 주세요. • 드럼 내부 손상(스크래치, 흠집, 찍힘 등)의 원인이 됩니다	
	주머니에 있는 모든 물건을 빼주세요. • 건조기 소음 및 고장의 원인이 됩니다.	의류에 부착된 금속물은 뜨거울 수 있으니 화상에 주의하세요.
	내피가 면으로 된 건조물은 뒤집어 건조해 주세요.	-

사용 전 알아두기

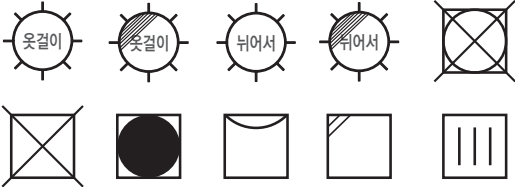


	건조 전	건조 후
건조물	반드시 건조물 유형에 맞는 건조 코스를 정하세요.	-
	밝은 색상과 어두운 색상의 건조물을 분류하여 건조하세요	
	건조에 적합한 건조물만 건조하세요. 건조물에 있는 섬유 라벨을 참조하세요. <ul style="list-style-type: none"> • 건조물 손상 및 제품 고장의 원인이 됩니다. 	
	큰 건조물과 작은 건조물을 함께 건조하지 마세요. <ul style="list-style-type: none"> • 작은 건조물이 큰 건조물 안쪽에 끼어 젖은 채 남아있을 수 있습니다. 	
	가연성 물질이 묻은 의류는 건조하지 마세요. <ul style="list-style-type: none"> • 화재의 원인이 됩니다. 	
	염색 및 어두색 의류는 뒤집어서 건조하세요. <ul style="list-style-type: none"> • 건조기 내부 부품을 변색시킬 수 있습니다. 	
	속옷, 손수건, 양말 등 가벼운 세탁물을 세탁망 사용을 권장합니다.	
	적정량의 세탁물을 건조해 주세요. <ul style="list-style-type: none"> • 세탁물이 많으면 고르게 건조되지 않고, 심한 주름이 생길 수 있습니다. 	
	탈수되지 않은 젖은 의류를 건조기로 말리지 마세요.	

사용 전 알아두기

건조기 사용 TIP

- 많은 양의 빨래를 넣으면 완전히 건조되지 않거나 구김이 생길 수 있습니다. 효과적인 건조를 위해 적정량의 빨래를 넣어주세요.
- 소량의 세탁물을 건조해야 할 경우 비슷한 종류의 빨래를 하나 이상 같이 넣어 건조해주시면 건조 효율성이 높아집니다.
- 비슷한 종류의 옷감끼리 분류하여 건조해 주세요. 두꺼운 옷감과 얇은 옷감을 같이 넣으면 얇은 옷감은 건조되고 두꺼운 옷감은 덜 건조 될 수 있습니다.
- 건조기를 밀폐된 공간에서 사용하시면 주변 공기 온도가 높아질 수 있습니다. 창문을 열어 환기를 시켜주세요.
- 작은 건조물은 세탁망을 사용해서 건조해 주세요.

건조기 사용 금지 세탁물

세탁물	설명
	<p>아래의 표기가 있는 의류는 건조기 사용이 불가능 합니다. 건조 전에 반드시 라벨을 확인해 주세요.</p>
	<p>모, 실크 혼방의 란제리</p> <p>열에 의해 손상이 생길 수 있는 의류</p>
	<p>모피, 벨벳, 가죽 제품, 실크제품</p>

사용 전 알아두기

	세탁물	설명
	기계세탁과 건조가 불가능한 울 혼방 의류	열에 의해 손상이 생길 수 있는 의류
	풀 먹인 의류, 유리 섬유 물품	
	슬립, 스타킹, 타이즈	
	울 소재의 담요, 울 혼방 의류, 카펫, 방수 직물	
	라텍스 품, 고무매트, 스폰지, 목욕 매트 등 고무나 플라스틱이 함유된 제품	건조물 손상 및 제품 고장의 원인이 됩니다.
	전기장판, 전기담요	화재의 우려가 있는 전기제품, 의류
	접착제를 사용한 의류 및 가연성 물질이 묻은 의류	

사용 전 알아두기

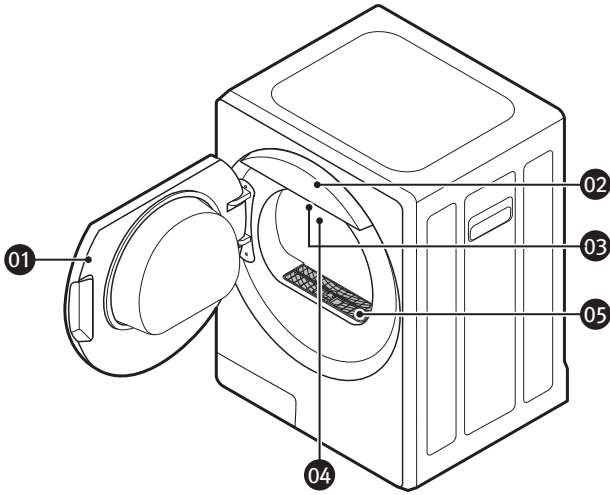
섬유 관리 차트

⚠ 주의

- 건조 전에 반드시 건조물에 부착되어 있는 라벨을 확인하신 후 건조하세요.
- 건조물에 부착되어 있는 취급표시를 살펴보신 후 건조하세요. (KSK-0021 표준 규격)

아이콘	설명	아이콘	설명
	건조		옷걸이에 걸어서 건조
	건조기 사용 가능		옷걸이에 걸어서 그늘 건조
	구김방지 가공 다림질이 필요 없음		뉘어서 건조
	섬세 / 건조에 약함		뉘어서 그늘 건조
	건조 금지		줄에 널어서 건조
	건조기 사용 금지		그늘 건조
	고온 건조		젖은채로 건조
	중온 건조		뉘어서 건조
	저온 건조		가열 금지

각 부분의 이름



01 도어(건조기 문)

02 조작부

03 내부 조명

04 UV램프

05 필터

부속품



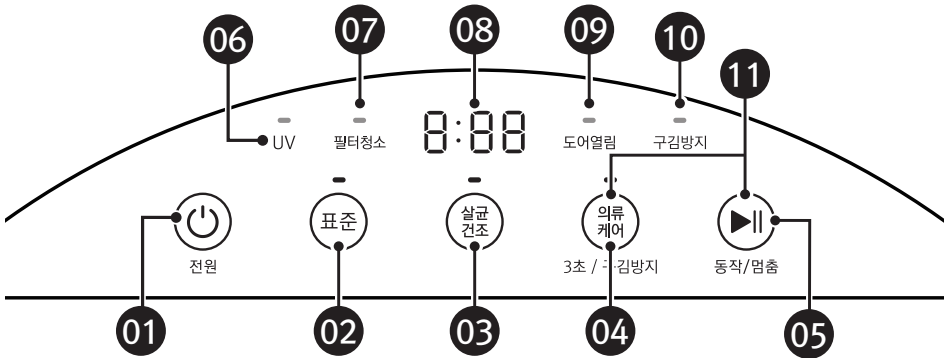
간단 설명서



배기 연결구

각 부분의 이름

조작부



01 전원 버튼

[전원] 버튼을 눌러 제품을 켜거나 끄는데 사용합니다.

- 전원이 켜진 상태에서 10분 동안 다른 버튼의 조작이 없으면 자동으로 전원이 꺼집니다.

02 표준 코스 버튼

면 섬유등 일반 의류를 건조하는 코스입니다.

03 살균건조 코스 버튼

의류를 살균하여 산뜻하고 청결하게 건조하는 코스입니다.

04 의류케어 코스 버튼

의류를 물세탁 없이 공기만으로 먼지를 제거하는 코스입니다.

- [의류케어] 3 초 이상 눌러 구김방지 기능을 활성화할 수 있습니다. (표준, 살균코스 설정 시)

05 동작/멈춤 버튼

건조를 시작하거나 멈추고 싶을 때 사용하세요.

06 UV 표시등

UV 작동 표시등입니다.

- [살균건조] + [동작/멈춤] 버튼을 동시에 길게 눌러 설정 또는 해제할 수 있습니다.

07 필터청소 표시등

필터 청소 알림 표시등입니다.

- 건조기 사용 전 필터를 청소해 주세요.

08 건조 시간 표시부

건조 종료까지 예상 소요시간을 표시합니다.

- 옷감의 무게와 탈수 정도, 종류에 따라서 표시된 예상 건조 시간과 실제 동작 시간이 차이가 날 수 있습니다.

09 도어 열림 표시등

도어가 잘 닫혀있지 않거나 열려있을 때 표시합니다.

- 도어가 열린 상태에서 [동작/멈춤] 버튼을 누르거나 건조 동작 중 도어가 열리면 표시됩니다.

10 구김방지 표시등

건조(표준, 살균 코스) 완료 후 드럼이 주기적으로 회전하면서 구김을 방지합니다.

(작동 시간 : 1 시간)

- [의류케어] 버튼을 길게 눌러 설정 또는 해제할 수 있습니다.

11 추가건조 코스 버튼 (동시에 1 초 이상 입력)

표준 코스 사용 후 덜 마른 옷감만 추가로 건조하는 코스입니다.

- 표준 코스 선택 후 [의류케어] + [동작/멈춤] 버튼을 동시에 1 초 이상 누른 뒤 [표준] 버튼으로 원하는시간을 설정할 수 있습니다.
- 최소 10 분 이상 ~ 최대 40 분 (10 분 간격)으로 건조 시간을 설정 할 수 있습니다.
- 희망하는 건조 시간을 선택한 후 [동작/멈춤] 버튼을 누르면 추가건조 코스가 시작됩니다.

사용하기

사용 순서 살펴보기

1. 건조물 넣기

- 건조기 도어를 닫겨 열고 건조물은 꼬임이 없이 한 번에 한개씩 넣은 후 건조기 도어를 닫아주세요.
- 세탁물을 분류하여 건조기에 넣어주세요.
 - 색이 잘 빠지는 세탁물과 분리하여 건조하세요.
 - 세탁물의 무게에 따라 건조되는 시간이 다르니 분리하여 넣어주세요.
 - 수건은 따로 모아 수건만 건조하세요.
- 건조물이 투입구 주변에 걸리지 않도록 넣어주세요.
 - 건조물이 투입구 주변에 걸릴 경우 건조물 손상, 제품 파손 및 누수의 원인이 됩니다.
- 건조 코스별 적정 용량에 따라 세탁물을 넣어주세요.

주의

- 건조기 도어와 고무 패킹 사이에 건조물이 끼지 않게 사용하세요.

2. 건조기 전원 켜기

- [전원] 버튼을 눌러주세요.

3. 건조 코스 설정하기

- 원하는 건조 코스 버튼을 눌러 선택하세요.
- 선택한 건조 코스의 완료 예상 시간이 디스플레이에 나타납니다.

참고

- 디스플레이에 나타나는 건조 시간은 표준 코스의 경우 약 2kg 정도의 건조물 투입 기준입니다.
- 다른 건조 코스의 경우, 건조 시간은 권장 건조 용량(kg)에 따라 설정되어 있습니다.
- 옷감의 무게와 탈수 정도, 종류 등 사용 환경에 따라서 표시된 예상 건조 시간과 실제 동작 시간이 차이가 날 수 있습니다.

사용하기

건조 코스 시작하기

- [동작/멈춤] 버튼을 누르세요.
- 건조가 시작되면 내부 조명이 1분간 켜집니다.
- 건조 코스 변경하기
 - [동작/멈춤] 버튼을 누르세요.
 - 새 건조 코스를 설정하세요.

1. 건조 코스 종료

- 건조가 완료되면 신호음이 울립니다.



참고

- 건조 종료 후 필터를 청소해 주세요.
 - 청소하기 페이지를 참조하세요.

2. 건조물 꺼내기

- 건조기 도어를 열어 건조물을 꺼내고 건조기 도어를 닫아주세요.

사용하기

건조 코스 알아보기

표준

살균
건조

의류
케어

코스	건조 용량	설명
표준	표준 건조 용량 2.5kg	<ul style="list-style-type: none"> 면 섬유 등 일반 의류를 건조하는 코스입니다. 세탁물의 무게, 색상을 분리하여 비슷한 제품 별로 건조해 주세요.
	최대 건조 용량 4.0kg	
살균건조	2kg	<ul style="list-style-type: none"> 의류를 살균하여 산뜻하고 청결하게 건조하는 코스입니다. <p>⚠ 경고</p> <ul style="list-style-type: none"> 고온의 열풍으로 살균하므로 수축이나 손상에 취약한 세탁물은 절대로 사용하지 마세요. (신발, 고무 라텍스, 접착제를 사용한 세탁물, 가죽, 밉크, 모피, 천연실크, 벨벳 등) 동·식물성 충전재를 사용한 건조물은 절대로 건조하지 마세요. (충전재 : 오리털, 거위털 등) 건조 전 취급표시를 반드시 확인 후 사용해 주세요.
의류케어	1kg	<ul style="list-style-type: none"> 의류를 물세탁 없이 공기만으로 먼지를 제거하는 코스입니다.

※ 추가건조 : 부가 기능으로서 표준 코스 사용 후 덜 마른 옷감만 추가로 건조하는 코스입니다.
(본 간단 사용설명서 20 페이지의 조작부를 참조하세요.)

참고

- 옷감의 종류는 의류에 부착된 취급표시를 확인하시고 건조를 진행해 주세요.
- 면 의류와 합성섬유 의류를 혼용 건조 시에는 건조 정도가 차이가 날 수 있습니다.
- 과대 용량 사용 시 건조시간이 길어지고 건조 정도가 미흡할 수 있으니 최대 건조 용량 내에서 사용해 주세요.
- 내부 조명은 도어 열 때 3분간, 제품 동작 후 1분간 켜집니다.

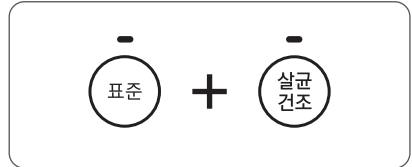
사용하기

건조정도 수준 조절하기

1. 건조기의 [전원] 버튼을 눌러 켜주세요.



2. [표준] 버튼과 [살균건조] 버튼을 동시에 3초 이상 누르세요.



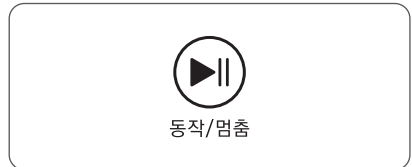
3. [의류케어] 버튼을 눌러 원하는 건조 조절 단계를 설정하세요.

- 건조 정도 조절 단계 기본 값은 1단계로 가장 낮은 단계입니다.
- 단계가 올라갈 수록 건조 정도가 강하게 조절됩니다.



단계	표시
1 단계	L : -0
2 단계	L : -1
3 단계	L : -2

4. 원하는 건조 정도 조절 단계에서 [동작/멈춤] 버튼을 누르면 설정이 완료됩니다.



참고

- 건조 정도 조절 기능이란 사용자가 건조 정도를 조절할 수 있는 기능입니다.
- 건조 정도 조절 단계를 설정하면 해당 설정값으로 변경 전까지 계속 유지됩니다.
- 건조 정도 조절 기능은 표준 코스에서만 적용됩니다.

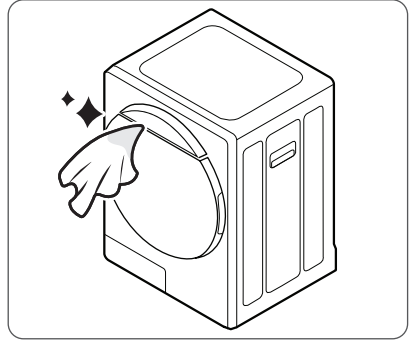
청소하기

외관 청소하기

1. 건조기 외관을 부드러운 천으로 닦아주세요.

⚠ 경고

- 건조기를 청소하기 전에 전원 코드를 뽑아주세요.
- 건조기에 직접적으로 물을 뿌려가며 청소하지 마세요.
- 연마제, 시너, 알콜, 벤젠 등 외관에 손상을 줄수 있는 제품으로 청소하지 마세요.
 - 부식, 변형, 손상 등 고장의 원인이 됩니다.



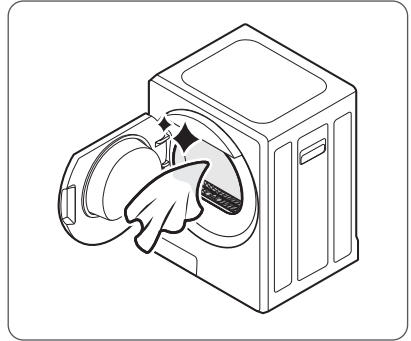
내부 청소하기

1. 물기가 흐르지 않도록 천을 짰 후에 깨끗하게 청소한 후 부드러운 천으로 닦아주세요.

- 도어 내부를 청소할 경우 부드러운 천 또는 브러쉬로 이물질 제거해 주세요.

⚠ 경고

- 연마성 물질이나 강철 수세미를 사용해 건조기 내부를 청소하지 마세요.
- 가구 청소제나 부식을 일으킬 수 있는 청소제를 사용하지 마세요.



청소하기

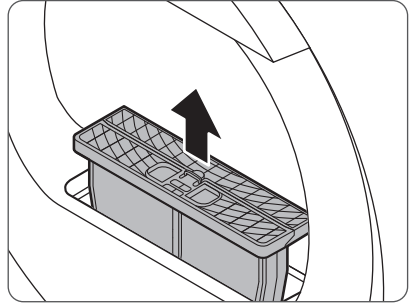
필터 청소하기

건조기를 사용할 때 마다 항상 필터를 청소해 주세요.

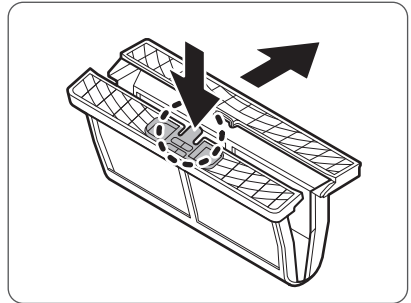
⚠ 참고

- 건조하는 동안 필터에 먼지가 쌓입니다. 건조기 사용 전/후에 반드시 청소하세요.

1. 건조기 문을 열고 건조물을 모두 꺼낸 후 필터를 위로 올려 빼주세요.

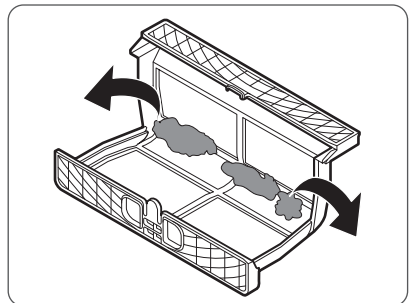


2. 필터의 중앙 누름부를 눌러 필터를 펼쳐주세요.



3. 필터에 있는 먼지를 제거하세요.

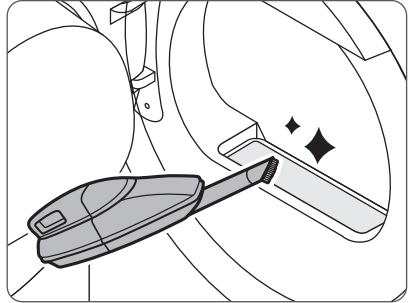
- 브러시가 달린 진공 청소기를 사용하세요.
- 정기적으로 흐르는 물에 깨끗이 씻어주면 더욱 청결하게 사용할 수 있습니다.
- 필터를 세척 후 완전히 건조하여 사용해 주세요.



청소하기

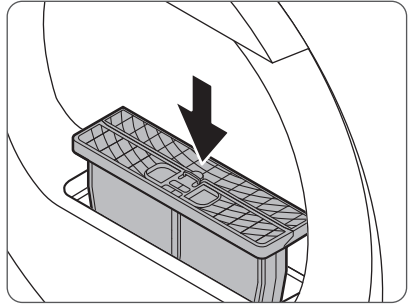
4. 필터 투입구 안에 먼지를 제거하세요.

- 브러시가 달린 진공 청소기를 사용하세요.



5. 세척한 필터를 제자리에 꽂아 넣어주세요.

- 필터 투입구에 필터가 없을 경우 건조물을 넣거나 빼지 마세요. 작은 건조물이 투입구 안쪽으로 빠지면 제품 고장의 원인이 됩니다.

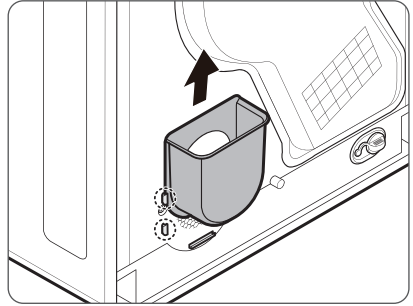


⚠ 주의

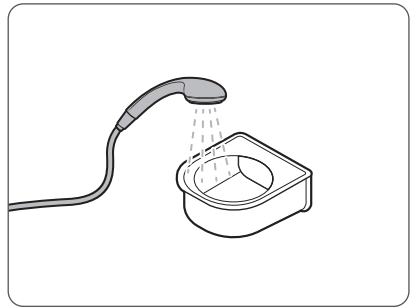
- 필터는 청소 후에 반드시 제자리에 다시 조립하세요.
 - 필터 없이 제품을 동작시킬 경우 옷감이 들어가 제품고장의 원인이 됩니다.
- 필터에 건조물이 걸려있는 채로 건조기 도어를 닫지 마세요.
 - 옷감 손상 및 제품 고장의 원인이 됩니다.
- 반드시 완전히 말린 후 사용하세요.
 - 젖은 상태로 사용하게 되면 곰팡이, 냄새, 건조 성능 저하 등 문제가 발생할 수 있으니 건조기 사용하기 전에 완전히 말려주세요.

배기 연결구 청소하기

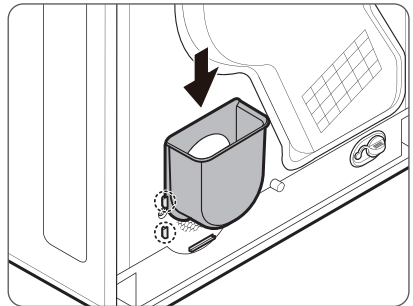
1. 후면에 설치된 배기 연결구를 위로 잡아 당겨 분리하세요.



2. 배기 연결구에 있는 먼지를 제거한 후 흐르는 물에 깨끗이 청소해 주세요.



3. 세척한 배기 연결구를 제자리에 꽂아 넣어주세요.
 - 배기 연결구 설치 후 원활한 공기 순환을 위해 벽과 일정한 거리(200mm이상)를 반드시 유지해 주세요.



청소하기

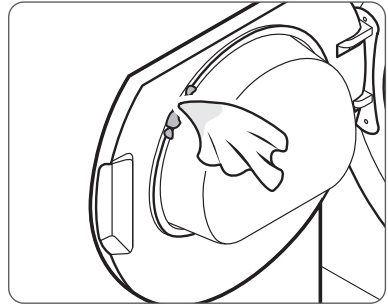
건조기 도어 청소하기

건조기 사용 후 건조기 도어와 고무패킹 주변에 묻어있는 이물질과 먼지를 청소해 주세요.

⚠ 주의

- 건조기 도어와 고무패킹 주변에 이물질이 묻거나 먼지가 쌓이면 제품 고장의 원인이 될 수 있습니다.
- 고무패킹은 분리하지 마세요. 제품고장의 원인이 됩니다.

1. 건조기 도어를 열고 부드러운 천으로 도어와 고무패킹 주변을 청소해 주세요.
2. 청소 후 건조기 도어를 열어 환기시켜 주세요.



습도센서 청소하기

건조기는 습도센서를 통해서 세탁물의 건조 정도를 설정합니다.

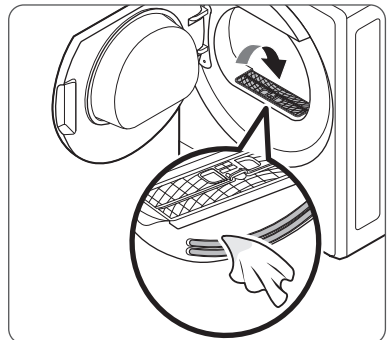
⚠ 주의

- 습도센서에 이물질이 묻거나 먼지가 쌓이면 습도센서가 오감지하여 건조 성능 저하 및 고장의 원인이 될 수 있습니다.

1. 건조기 도어를 열고 필터 뒤쪽에 있는 습도센서를 부드러운 천으로 깨끗이 닦아주세요.

📄 참고

- 주기적으로 습도센서를 청소해 주세요.



고장신고 전 확인하기

건조기 디스플레이에 나타나는 에러코드를 확인 후 고객센터에 문의하시면 엔지니어가 빠르고 정확한 해결 방안을 찾는 데 도움이 됩니다.

디스플레이 표시 (에러코드)	발생 원인	해결 방법
E1	상온 센서 고장	<ul style="list-style-type: none"> 전원 플러그를 뺐 후 서비스센터에 문의해 주세요.
E2	고온 센서 고장	<ul style="list-style-type: none"> 전원 플러그를 뺐 후 서비스센터에 문의해 주세요.
E3	히터 동작 불량	<ul style="list-style-type: none"> 전원 플러그를 뺐 후 서비스센터에 문의해 주세요.
E4	모터 구속 동작 불량	<ul style="list-style-type: none"> 필터 청소한 후 건조기를 사용하세요. 건조물이 필터 위를 막았는지 확인해 주세요. 제품 설치 위치를 확인해 주세요. <ul style="list-style-type: none"> 제품 설치 가이드를 확인해 주세요. 건조물을 규격보다 많이 넣지 마세요. <ul style="list-style-type: none"> 작동이 안 될 수 있습니다.

증상 확인 후 조치하기

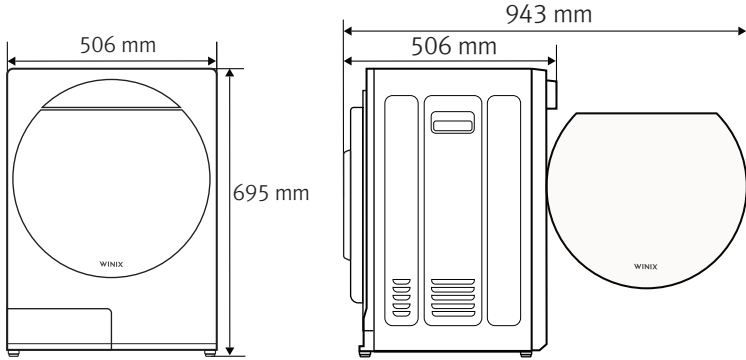
증상	확인 / 조치
건조기가 작동하지 않아요.	<ul style="list-style-type: none"> 건조기 전원코드가 전기 콘센트에 잘 꽂혀있는지 확인하세요. 건조기 도어를 제대로 닫았는지 확인하세요. 집안 내 누전차단기를 확인해 주세요. 필터를 청소하세요. [전원] 버튼 또는 [동작/멈춤] 버튼을 다시 눌러주세요.
건조 코스를 변경할 수 없어요.	<ul style="list-style-type: none"> 건조 시작 이후 건조 코스를 변경할 수 없어요. <ul style="list-style-type: none"> 건조기를 껐다가 켜주세요. 필요에 따라 건조 코스를 변경하세요.
건조기 도어가 닫히지 않아요.	<ul style="list-style-type: none"> 필터를 정확한 위치에 조립하세요. 건조물이 건조기 도어와 고무 패킹 사이에 끼어있는지 확인하세요.
예상 건조 시간이 맞지 않아요.	<ul style="list-style-type: none"> 예상 건조 시간은 건조물의 함수율(수분함유량)에 따라 길어지거나 줄어들 수 있습니다.

고장신고 전 확인하기

증상	확인 / 조치
건조물에 보풀이 붙어있어요.	<ul style="list-style-type: none"> 필터를 청소한 후 건조기를 사용하세요. 보풀이 쉽게 일어나는 의류와 보풀이 잘 달라붙는 의류를 따로 분리하여 건조해 주세요. 건조 전 주머니 안쪽에 이물질이 있는지 확인하세요. 적은 양의 세탁물은 세탁망을 사용해 건조시켜 주세요.
건조기 내부 조명이 켜지지 않아요.	<ul style="list-style-type: none"> 서비스센터에 문의해 건조기 내부 조명을 교체하세요.
건조시간이 너무 길어요.	<ul style="list-style-type: none"> 필터를 청소한 후 건조기를 사용하세요. 크고 무거운 건조물은 건조 시 시간이 오래 걸립니다. 일정량을 분리하여 건조해 주세요. 세탁물을 많이 넣지 마세요. 세탁물이 많은 경우 건조되는데 더 많은 시간이 걸릴 수 있습니다. 세탁기에서 세탁물을 충분히 탈수 한 다음 건조해 주세요. 추운 날씨에는 외부 온도의 영향으로 건조시간이 늘어날 수 있습니다. 건조 시 최적의 실온은 19°C ~ 24°C 입니다.
건조물에 주름이 생겨요.	<ul style="list-style-type: none"> 건조 종료 후 건조물을 드럼에 오래두지 마세요. 구김이 갈 수 있습니다. 건조가 가능한 옷감인지 건조물의 취급표시를 확인 후 건조해 주세요.
건조가 잘 되지 않아요.	<ul style="list-style-type: none"> 건조물에 맞는 건조 코스를 선택해 주세요. 필터를 청소한 후 건조기를 사용하세요. <ul style="list-style-type: none"> 청소하기 페이지를 참조하세요. 건조 정도 옵션을 설정한 정도보다 높은 수준으로 변경하세요. <ul style="list-style-type: none"> 사용하기 페이지를 참조하세요. 건조기 후면에 있는 배기구를 청소하세요. 드럼의 습도 센서를 청소해 주세요. 추운 날씨에는 외부 온도의 영향으로 건조시간이 늘어날 수 있습니다. 건조 시 최적의 실온은 19°C ~ 24°C 입니다. 추가건조 코스를 활용하여 덜 마른 옷감은 추가로 건조해 주세요.
건조기 작동 중 소리가 많이 나요.	<ul style="list-style-type: none"> 건조물 내에 동전이나 떨어진 단추가 들어 있는지 확인 후 건조해 주세요. 건조기의 수평을 제대로 맞췄는지 확인하세요.

증상	확인 / 조치
타월에 얼이 풀려요.	<ul style="list-style-type: none"> • 타월의 경우 사용 년수, 자수, 재질의 종류에 따라 얼 풀림 현상이 발생할 수 있습니다. 건조 시 타월만 분리하여 단독 건조해 주세요.
건조물에 얼룩이 묻어있어요.	<ul style="list-style-type: none"> • 오염된 건조물과 함께 건조하면 세탁한 건조물에 얼룩이 생길 수 있어요. 건조 전 세탁물은 깨끗이 세탁하신 후 건조해 주세요. • 색이 잘 빠지는 세탁물과 분리하여 건조해 주세요. • 건조가 가능한 옷감인지 건조물의 취급표시를 확인 후 건조해 주세요.
건조기 내부, 외부에 습도가 높고 습한 냄새가 나요.	<ul style="list-style-type: none"> • 건조기를 사용할 경우 환경 조건에 따라 주변 습도가 올라가거나 눅눅하고 습한 냄새가 발생할 수 있습니다. 건조기 사용 시에는 환기가 될 수 있도록 해 주세요.
냄새가 나요	<ul style="list-style-type: none"> • 건조기 처음 사용 시 새 제품 고유 냄새가 날 수 있습니다. 몇 번 사용 후 자연스럽게 냄새가 사라지니 환기를 자주 하여 사용해 주세요. • 건조 후 건조물에서 냄새가 날 경우 사용 중인 세탁기 드럼 냄새를 확인하세요. 동일한 냄새가 나면 세탁기 사용설명서를 참고하여 통 세척을 진행해 주세요. • 필터에 먼지 및 이물질이 남아 있으면 냄새가 날 수 있습니다. 건조기 사용 전/후 필터를 청소해 주세요. 필터에 물기가 남아 있다면 완전히 말려서 사용해 주세요. • 건조기 사용 후 문을 열어 두어 내부를 환기 시켜주세요. • 건조기 주변에 강한 냄새가 나는 물품이 있으면 주변 공기를 타고 건조기로 들어갈 수 있습니다. (예 : 페인트, 니스 등) • 세탁물에서 냄새가 날 수 있습니다. 세탁 또는 건조 종료 후 바로 꺼내주세요. • 탈수가 안 된 축축한 세탁물은 건조기에서 냄새를 유발할 수 있습니다. 세탁물을 완전히 탈수한 후 건조기에 넣어주세요. • 세탁 시 세제나 섬유 유연제는 제조사 권장량을 사용해 주세요. 세제나 섬유 유연제를 많이 넣을 경우, 잔여물로 인해서 냄새의 원인이 될 수 있습니다. • 건조가 끝난 후에는 건조기 문을 열어 두시면, 건조기 내부를 더욱 위생적으로 관리할 수 있습니다. • 건조기에 축축한 세탁물을 넣고 방치 시 (건조 안 함 또는 건조 중단) 축축한 세탁물로 인해 냄새가 날 수 있습니다. 방치하지 마시고 세탁물 투입 즉시 건조를 진행해 주세요.

제품규격



모델명	HS3*400-N*K
정격전압	220V~, 60Hz
소비전력	900W
건조용량	표준 건조 용량: 2.5kg / 최대 건조 용량: 4.0kg
외형치수 (폭) x (높이) x (깊이)	506 X 695 X 506 mm
건조기 도어가 열린 최대 깊이	943 mm
건조기 도어가 열린 최대 폭	570 mm
사용유형	가정용
설치 환경 온도	+5도 ~ +35도

본 제품의 외관, 디자인 및 제품규격은 제품의 품질 향상을 위해 예고없이 변경될수도 있습니다.

유상수리 처리기준

아래와 같은 경우 무상수리 기간 내라도 유상으로 처리됩니다.

- 제품 보증기간이 경과한 경우
- 소비자의 취급 부주의 또는 잘못된 수리, 개조하여 고장 발생 시
- 전기용량을 틀리게 사용하여 고장이 발생된 경우
- 외부 충격이나 떨어뜨림 등에 의한 고장, 손상 발생 시
- (주)위닉스 서비스 기사 및 협력사가 아닌 사람이 수리하여 고장 발생 시
- 위닉스에서 미지정된 소모품이나 수리 자재 사용으로 고장 발생 시
- 신나, 벤젠 등 유기 용제에 의하여 외관이 손상되거나 변형된 경우
- 사용설명서 내의 '주의사항'을 지키지 않아 고장 발생 시
- 기타 제품 자체의 하자가 아닌 외부 원인으로 고장 발생 시
- 천재지변(낙뢰, 화재, 지진, 풍수 등)에 의한 고장 발생 시
- 소모성 부품의 수명이 다한 경우 (건전지, 필터류 등)
- 제품의 이동, 이사 등으로 인한 설치 변경의 경우
- 제품 고장이 아닌 단순 점검 요청의 경우
- 해외에서 구매한 제품이거나 해외에서 사용중에 고장이 발생된 경우

* 명시되지 않은 사항은 [소비자 분쟁해결 기준] 에 따릅니다.

* 위닉스 고객센터센터 : TEL. 1544-5081

소비자 분쟁 해결 기준 안내

저희 위닉스 에서는 품목별 소비자 분쟁 해결 기준에 따라 아래와 같이 제품에 대한 보증을 실시합니다.

소비자 분쟁 해결 기준 안내			
소비자 피해 유형		보상내역	
		보증기간 이내 주1)	보증기간 경과 후
구입 후 10일 이내에 정상적인 사용 상태에서 발생한 성능/기능 상의 하자로 중요한 수리를 요할 때		제품교환 또는 구입가 환급	유상수리
구입 후 1개월 이내에 정상적인 사용 상태에서 발생한 성능/기능 상의 하자로 중요한 수리를 요할 때		제품교환 또는 무상수리	유상수리
품질 보증기간 이내에 정상적인 사용 상태에서 발생한 성능 또는 기능상의 하자	하자발생 시	무상수리	유상수리
	수리 불가능 시	제품교환 또는 구입가 환급	-
	교환 불가능 시	동급모델 교환 또는 구입가 환급	차액지급 후 동급모델교환
	품질 보증 기간 이내에 동일 하자에 대해 2 회까지 수리하였으나 하자가 재발하는 경우 또는 여러 부위 하자에 대해 4 회까지 수리하였으나 하자가 재발하는 경우는 수리 불가능한 것으로 봄		
소비자가 수리 의뢰한 제품을 사업자가 분실한 경우		제품교환 또는 구입가 환급	정액 감가상각한 금액에 10%를 가산하여 환급 (최고한도 : 구입가격)
소비자가 수리 의뢰한 제품을 회수하지 않을 경우		<ul style="list-style-type: none"> - 수리요청일(입고일)로부터 30 일 이후 창고 보관료를 청구할 수 있음 - 구입가의 1/1000(일) 을 일보관료로 책정함 - 60일 이후에도 인수하지 않을 경우 소유권을 포기하는 것으로 간주하며 자체 폐기 처리함 	
부품 보유기간 이내에 수리용 부품을 보유하고 있지 않아 발생한 피해	정상적인 사용상태에서 발생한 성능, 기능상 하자	제품교환 또는 구입가 환급	정액 감가상각한 금액에 10%를 가산하여 환급 (최고한도: 구입가격)
	소비자의 고의 또는 과실로 인한 고장	유상수리에 해당하는 금액징수 후 제품교환	

주1) 보증기간이라 함은 구입일로 부터 1 년을 말함

제품보증서

아래와 같이 보증합니다.

1. 본 제품은 엄격한 품질 관리 및 검사 과정을 거쳐서 만들어진 제품입니다.
2. 소비자의 정상적인 사용 상태에서 고장이 발생하였을 경우 구입하신 대리점이나 본사 서비스 센터에서 아래 보증기간 동안은 무상 수리해 드립니다.
3. 보증기간 이내라 하더라도 소비자의 부주의로 인한 고장은 서비스 요금을 받고 수리해 드립니다.
4. 수리를 요할 때에는 보증서를 꼭 제시해 주세요.
5. 보증서는 다시 발행하지 않으므로 소중히 보관해 주세요.
6. 본 보증서는 국내에서만 유효합니다.

- 제품 보증기간은 기본 1년, 제품 등록 시 추가 1년 연장
- 부품 보유기간은 5년 (제조일자를 기준으로 기산합니다.)
- 가정용 제품을 영업을 위한 목적 또는 수단으로 사용하거나 비정상적인 환경에서 사용할 경우에는 무상품질 보증기간은 50% 단축하여 적용하며, 제품등록에 따른 추가연장 기간을 제공하지 않습니다.

제 품 명	인버터 컴팩트 건조기		
모 델 명			
제 조 번 호			
구 입 일	년	월	일
구 입 처			
전 화			
고 객	주 소		
	성 명		
	전 화		

※ 제품 구입 시 빈칸의 내용을 반드시 기록 받으세요.

(주) 위닉스

서비스 및 제품문의
TEL : 1544-5081

메모

메모

WINIX

제품 관련 문의 및 A/S센터 접수 안내

제품 모델명, 고장상태, 연락처, 주소를 정확히 알고 계시면 보다 빠른 서비스를 받으실 수 있습니다.

- 위닉스 고객센터 : ☎1544-5081
- 인터넷 홈페이지 : www.winix.com