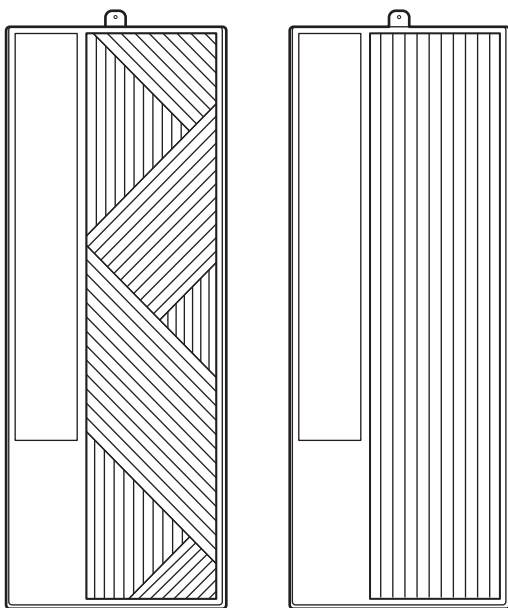


WINIX

User Manual

Window Aircon 2.0 위닉스 창문형 에어컨 2.0

EWN*067-P*K
EWI*067-P*K



위닉스 홈페이지에서 제품 등록하시면
보증기간 1년을 추가로 연장해 드립니다.

제품설명서



- 사용설명서를 잘 읽어보신 후 올바르게 사용해 주세요.
- 사용설명서 뒷편에 제품보증서가 있으므로 분실되지 않게 보관해 주세요.
- 본 제품은 국내에서만 사용할 수 있게 제작되었습니다.
- 본 제품은 가정용 창문형 에어컨 제품으로 상업용, 산업용 등의 사용을 권장하지 않습니다.

CONTENTS

안전을 위한 주의사항 3

어린이 및 장애인 안전 수칙 3
설치 전 확인사항 4
설치 관련 4
전원 관련 5
사용 관련 6
청소 관련 8
폐기 관련 8

Winix Smart 사용하기... 9

설치하기..... 13

설치 전 알아두기 13
설치 전 주의사항 15
창문형 에어컨 초 단간 설치 ··· 17
창문형 에어컨 나무 창틀 설치 · 21
창문형 에어컨 인테리어 설치 · 22

각 부분의 이름 26

제품 26
설치 키트 26
부속품 27
연장 키트 구성품 (별매) 27
조작부 28

사용하기..... 31

리모컨으로 작동하기 31
본체에서 작동하기 41

청소 및 관리하기 48

외관 청소하기 48
응축수 관리하기 49
필터 청소하기 (권장 : 1회 / 2주) 52

에어컨 냄새 관리하기 ··· 54

고장신고 전 확인하기 ··· 55

제품규격..... 58

폐 가전제품 처리안내 ··· 59

유상수리 처리기준 59

소비자 분쟁 해결 기준 안내 60

제품보증서..... 61

안전을 위한 주의사항

안전에 관련된 경고, 주의사항들은 제품을 안전하게 사용하여 재산상의 손해를 막기 위한 내용으로 반드시 잘 읽고 올바르게 사용해 주세요.

경고

지시사항을 지키지 않았을 경우, 사용자가 사망하거나 중상을 입을 수 있습니다.

주의

지시사항을 지키지 않았을 경우, 사용자의 부상이나 재산 피해가 발생할 수 있습니다.

참고

제품을 효율적으로 사용할 수 있습니다.

어린이 및 장애인 안전 수칙

경고

질식, 상해 또는 영구적 장애의 위험이 있습니다.

어린이 및 신체적, 감각적, 또는 정신적 능력이 결여된 사람은 감독이나 보호자 없이는 제품을 안전하게 사용할 수 없습니다.

어린이나 반려동물 등이 제품에 올라타거나 매달리지 않도록 주의해 주세요.

낙하에 의한 상해 또는 제품 고장의 원인이 됩니다.

어린이가 에어컨을 가지고 장난을 하지 못하게 주의시켜 주세요.

모든 포장재는 어린이의 손에 닿지 않게 하고 적절하게 폐기해 주세요.

어린이나 반려동물이 에어컨 송풍구 및 필터부등 내부로 이물을 넣지 않게 주의시켜 주세요.

어린이는 보호자의 지도 없이 에어컨을 청소하거나 분해하지 않도록 관리 지도해 주세요.

리모컨의 건전지 교체 시 폐건전지는 유아의 손에 닿지 않는 곳에 보관하거나 즉시 폐기해 주세요.

- 유아가 건전지를 먹었을 경우, 즉시 의사와 상담하세요.

설치 전 확인사항

제품을 설치하기 전에 반드시 설치 설명서를 읽고 숙지한 다음 제품을 설치하세요.

- 사용자가 제품을 설치 중 어려움이 있거나 설치가 안 될 경우 판매처나 WINIX 서비스 센터로 연락하세요. WINIX 서비스를 통해 설치 전문 기사 지원(유상)을 통해 제품을 설치하세요.
- 제품 설치 과정에서 발생하는 제품 손상은 설치자의 책임이며, 무상 서비스를 제공받을 수 없으니 주의하세요.

설치 전, 제품의 외관과 작동 상태가 이상이 없는지 확인하세요.

설치용 부품과 자재는 WINIX가 제공한 부품이나 당사가 지정한 규격품을 이용해 주세요.

설치 관련

경고

개인이 분해, 수리, 개조하지 마세요.

폭발성 위험이 있는 장소에 제품을 설치하거나 사용하지 마세요.

제품에 인화성, 가연성 물질, 무겁거나 깨지기 쉬운 물건을 제품 위에 올려두지 마세요.

실내, 외 흡입구 또는 토출구에 장애가 되는 물건을 넣거나 두지 마세요.

이동식 차량(캠핑카 등), 선박, 비행기 등의 내부에 제품을 설치하지 마세요.

주의

기기의 설치는 국가 배선 규칙에 따라 설치해 주세요.

창틀이 흔들림, 깨짐 등 이상이 없고 견고한 곳에 제품을 설치하세요.

외부의 충격, 흔들림, 자연재해(지진, 태풍 등)로 인해 제품이 떨어지지 않도록 설치 키트를 견고하게 설치하세요.

- 설치 후 흔들리거나 움직임이 있는지 확인해 주세요

비, 눈 등 외부에서 내부에 들어오지 않게 창틀 사이를 틈이 없도록 하세요.

장애물(커튼, 버티컬 등)이 없는 곳에 설치해 주세요.

제품을 설치 및 이동 시 2인 이상 함께 들어 주세요.

설치 키트와 에어컨을 설치 및 분리 시에는 제품이 떨어져 사람 또는 동물이 상해를 입거나 제품이 파손이 안되도록 주의해 주세요.

배수 호스는 확실하게 이어지도록 설치하세요.

- 배수가 잘되지 않으면 실내로 물이 넘쳐 재산상의 피해를 입힐 수 있습니다.

서버룸, 기계실, 전산실과 같은 항온 항습기(연중냉방)가 필요한 장소에는 설치하지 마세요.

- 제품 보증 환경을 벗어나 신뢰성에 문제가 발생할 수 있습니다.

배수 마개를 꼭 끼우고 사용하세요.

- 누수로 인해 재산상의 피해를 입을 수 있습니다.

전원 관련



경고

본 제품은 220 V 전용입니다. 변압기를 이용하여 제품을 사용하지 마세요.

- 화재 또는 감전의 원인이 됩니다.

전원 플러그는 설치 종료 후에 전원 코드에 연결하세요.

전원 플러그는 콘센트 끝까지 확실히 연결하고 손상된 전원 플러그, 전원 코드, 느슨해진 콘센트는 사용하지 마세요.

- 감전, 화재의 원인이 됩니다.

전원 플러그는 전원선이 아래를 향하도록 연결하세요.

- 반대로 연결할 경우 전원선 내부에서 선이 끊어져 감전 및 화재의 원인이 됩니다.

반드시 접지가 있는 콘센트를 사용하세요.

- 접지가 있는 콘센트를 사용하지 않을 경우 감전, 화재, 고장의 원인이 됩니다.

멀티 콘센트, 연장식 콘센트를 사용하지 마세요.

- 감전, 화재의 원인이 됩니다.
- 멀티 콘센트와 연장식 콘센트를 사용할 경우 콘센트의 허용 소비 전류 및 전력 부족으로 전원이 꺼질 수 있습니다.

전원 플러그를 뽑 때는 전원 플러그를 잡고 빼주세요.

- 전원 플러그 누전 시 감전, 화재의 원인이 됩니다.

전원 플러그에 먼지나 물 등이 묻어있다면 마른 천으로 잘 닦아주세요.

- 감전 화재의 원인이 됩니다.

젖은 손으로 전원 케이블이나 전원 플러그를 만지지 마세요.

- 감전의 원인이 됩니다.

주 전원 공급 케이블이 손상된 경우 전기 위험을 방지하려면 제조, 공식 서비스센터 또는 자격을 갖춘 전문가가 교환해야 합니다.

본 제품을 타이머와 같은 외부 전환 장치를 통해 전원을 공급하거나 주기적으로 켜지고 꺼지는 스위치 등에 연결하지 마세요.

주의

장시간 미사용하거나, 천둥 번개가 칠 경우 전원 플러그를 빼주세요.

- 감전되거나 화재의 위험이 있습니다.

청소 및 점검 시에는 전원 플러그를 빼고 제품을 식힌 후 점검하세요.

- 감전되거나 다칠 수 있습니다.

هل거운 콘센트에 전원 플러그를 꽂지 마세요.

- 과열의 위험이 있습니다.

사용 관련

경고

제품이 동작 중에는 흡입구 및 토출구(실내, 외)에 손가락이나 이물질(막대기, 핀, 천, 휴지 등)을 넣거나 강제로 열거나 닫지 마세요.

인화성 물질, LP가스, 액화가스(라이트, 가연성 스프레이, 살충제, 방향제 등), 휘발유, 경유, 등유, 페인트 희석제 및 테레빈유, 화장품(네일 리무버, 알콜솜 등), 화기 제품(양초, 램프, 캔들워머 등), 조리·연소 기구 등 제품 근처에서 사용하거나 보관하지 마세요.

본 제품은 가정용 에어컨이므로 특수한 용도(미술품, 동·식물, 식품, 화장품 등)에 사용하지 마세요.

제품(에어컨)에서 나오는 물을 마시거나 이용하지 마세요.

- 인체에 해롭고 재산상의 피해를 받을 수 있습니다.

제품에 강한 충격을 주거나 매달리지 마세요.

제품을 눕히거나 기울거나 거꾸로 방치하지 마세요.

제품 위에 올라가거나 물건을 올려놓지 마세요.

제품이 작동 중일 때 강제로 송풍구 날개를 건드리지 마세요.

제품을 책상, 의자, 테이블 등 위에 올려 사용하지 마세요.

창문 잠금장치는 절대적인 보안 대책이 아닙니다. 사용 시에는 확실한 방법으로 창문을 고정하여 사용하고, 외출 시에는 확실한 방법으로 창문을 잠가주세요.

주의

제품을 이동하거나 분리를 할 경우 전원을 차단한 후 응축수를 비우고 이동해 주세요.

- 응축수를 안 비울 경우 누수 및 고장의 원인이 됩니다.

제품을 밀폐된 공간에서 장시간 사용할 경우, 환기를 시켜주세요.

제품 위에 사람 또는 애완동물이 올라가지 않도록 주의해 주세요.

제품 사용 시 전열기와 같은 공간에 사용 시에는 냉방 효과가 떨어질 수 있으니 주의해 주세요.

제품 사용 중에 고습도 조건하에 장시간 운전하지 마세요.

- 내부의 응축수 발생으로 누수 및 고장의 원인이 됩니다.

- 권장 사용 운전 환경

실내온도 : 32℃ ~ 18℃

실내습도 : 상대습도 80% 이하

외출을 할 경우 반드시 창문의 잠금장치를 잠그세요.

강한 돌풍이나 태풍, 강한 비바람이 불 때는 반드시 제품을 분리한 후 창문을 닫아주세요.

제품을 사용할 시 필터가 없이 운전하지 마세요.

- 필터가 없으면 제품 수명이 단축되거나 전기 소모가 많아집니다.

창틀 거치대가 파손되지 않았는지 1년에 한 번 이상 점검해 주세요.

- 인명피해, 재산상의 손해 발생의 원인이 됩니다.

외출 시에는 외부인의 침입 방지를 위해 제품 후면의 창문을 닫고 잠가주세요.

단, 후면의 창문이 제품에 의해 닫히지 않을 경우 제품을 분리한 후 창문을 닫고 잠가주세요.

강한 바람이 불거나, 많은 비가 내릴 때에도 반드시 제품을 분리한 후 창문을 닫아 제품의 안전을 확보해 주세요.

에어컨 바람이 사람이나 동식물에 오랫동안 노출되거나 닿지 않도록 하세요.

- 인체에 해로우며, 동식물에도 나쁜 영향을 줄 수 있습니다.

청소 관련

주의

청소 시 제품에 직접 물을 뿌리지 마세요.

- 화재 및 감전 위험이 있습니다.

제품을 유지 보수 및 청소하기 전, 사용하지 않을 때는 반드시 전원을 끄고 전원 플러그를 콘센트에서 분리하세요.

- 전원 콘센트 누전 시 감전 및 화재의 원인이 됩니다.

제품 외관 청소 시 표백제 또는 액체 세제로 닦거나 묻히지 마세요.

- 제품 표면이 부식되거나 변색, 변형의 원인이 됩니다.

마모성 제품, 마모성 세척 패드나 용제 또는 금속성 물체를 사용하지 마세요.

제품 주위로 쌓인 보푸라기 또는 먼지를 닦아주세요.

- 제품의 이상 작동 발생 및 화재의 원인이 될 수 있습니다.

필터 없이 에어컨을 작동시키지 마세요.

- 고장의 원인이 됩니다.

제품을 청소할 때는 장갑을 착용하고 열교환기 등 상해가 가지 않도록 주의해 주세요.

폐기 관련

경고

전원 플러그를 잘라내고, 조작부가 작동하지 않도록 처리한 후 폐기해 주세요.

- 재사용 시 감전 또는 화재의 위험이 있습니다.

비닐 포장재는 어린이의 손이 닿지 않도록 안전하게 폐기해 주세요.

- 포장재에 의해 질식 사고가 발생할 수 있습니다.

Winix Smart 사용하기

Winix Smart 사용을 통해 쾌적한 스마트홈 라이프를 시작하세요.

제품 등록 전 확인해 주세요!

- Winix Smart 앱을 사용하려면 제품을 사용하고자 하는 Wi-Fi 신호 내에 두어야 합니다.
- 지원 가능 Wi-Fi 무선공유기 사양(802.11 b/g/n, 2.4Ghz)을 반드시 확인해 주시고 듀얼 밴드 공유기인 경우 (2.4Ghz / 5Ghz) 신호에서 2.4Ghz를 선택하세요.
- 연결하려고 하는 Wi-Fi의 비밀번호를 확인하세요.
- 제품 등록 시, 보다 안정적인 사용을 위해 무선 공유기, 스마트폰, 제품과의 거리를
- 최대한 가깝게 유지시켜 주세요. 무선 공유기, 스마트폰, 제품 사이에 장애물이 있으면 무선신호 수신에 약해질 수 있습니다.
- 무선 공유기 신호 이름에 한글 또는 특수문자가 포함되지 않았는지 확인해 주세요.

스마트폰 운영체제

- 사용자의 스마트폰에 따라 일부 기능은 지원하지 않을 수 있습니다.
- 태블릿은 지원하지 않습니다
- 스마트폰의 VPN 및 방화벽 관련 앱이 있다면 사용 중지 후 제품 등록을 해주세요.
- 기기 등록 시 '스마트 네트워크 전환' 설정을 해제 후 기기 등록을 진행해 주세요.

1 Winix Smart 앱 다운로드



스마트폰으로 QR코드를 스캔하거나 Apple App Store 또는 Google Play Store에서 "Winix Smart"를 검색하세요.
URL : <http://www.winix.com/smart/appdownload/>



2 회원가입 / 로그인

- ▶ 기존 Winix Smart 계정이 있을 경우 바로 로그인하세요. 계정이 없는 경우 회원가입이 필요합니다.

3 제품 추가

등록하려고 하는 제품군과 제품 모델명을 확인하여 제품을 선택하세요.



4 Wi-Fi 연결

- ▶ 스마트폰을 사용하려고 하는 Wi-Fi에 연결해 주세요.
 - 2.4Ghz 무선공유기 사용 및 비밀번호 입력은 필수 사항입니다.

5 제품 연결(페어링)

APP 화면 안내에 따라 제품 등록 과정을 진행합니다.

- 제품별 Wi-Fi 등록 모드 진입 방법은 다르게 구성되어 있습니다. APP 화면 안내를 참고해 주세요.



자주 묻는 질문

Q 제품이 Wi-Fi 유무선 공유기와 접속이 되지않고 계속 점멸합니다.

- A1** 사용하고자 하는 Wi-Fi 유무선 공유기의 비밀번호를 확인해 주세요.
이미 제품 등록 후 사용 중이었다면 공유기 설정에 변동이 있는지 확인해 주세요.
(비밀번호, 인터넷 통신사 변동 등)
- A2** 제품의 Wi-Fi 버튼을 3 ~ 5 초간 눌러 제품 등록 모드로 진입하였는지 확인합니다. (제품 등록 모드 진입 시 주변 무선 전파 환경에 따라서 제품의 Wi-Fi 이름이 검색 및 표시되는데 시간이 소요될 수 있습니다.)
- A3** 제품 선택 과정에서 올바른 제품을 선택하였는지 확인합니다.
동일한 디자인의 다른 제품과 헷갈리지 않도록 모델명으로 확인해 주세요.
모델명은 제품의 라벨, 포장 및 매뉴얼에서 확인 가능합니다.
- A4** 제품은 일반적인 개인 Wi-Fi 유무선 공유기의 설정을 지원합니다.
고급 Wi-Fi 유무선 공유기 사용환경 설정은 지원하지 않습니다. (고정 IP설정, DHCP 기능 해제, 접속 보안설정(Enterprise), VPN)

Q 사용 중 APP을 통한 원격 제어가 되지 않습니다.

- A1** 제품의 Wi-Fi LED 상태를 확인하여 현재 제품의 접속이 정상적으로 Wi-Fi 유무선 공유기와 연결되어 있는지 확인해 주세요.
Wi-Fi LED가 점멸 또는 소등시 Wi-Fi 연결이 해제된 상태입니다. Wi-Fi LED가 켜져있어도 제어가 되지않을 경우 버튼을 ON/OFF하여 재접속을 시도해 주세요.
- A2** 스마트 기기가 Wi-Fi 네트워크를 사용할 경우 정상적으로 인터넷에 연결이 가능한지 확인해 주세요.
- A3** 이동통신사, 인터넷 연결 공급자의 지연으로 인터넷 연결 끊김, 간헐적인 네트워크 오류가 발생할 수 있습니다. 잠시 후 다시 이용하여 주시기 바랍니다.
- A4** 사용 중이었으나 제품의 위치 이동으로 Wi-Fi 유무선 공유기 신호가 약하여 연결이 끊어질 수 있습니다. 제품과의 거리를 가깝게 유지시켜 주세요. 무선 공유기 ↔ 제품 사이에 장애물이 있으면 무선 신호 수신이 약해질 수 있습니다.

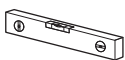
기타 안내사항

- 1 제품과 Wi-Fi 유무선 공유기와의 연결은 2.4Ghz만 지원합니다.
(5Ghz Wi-Fi 미지원)
- 2 Android 스마트폰의 경우 Wi-Fi 연결설정에서 "**고급 네트워크**", "**스마트 네트워크 전환**" 기능이 있을 경우 해제한 후 제품 등록을 진행해 주세요.
(제품 등록 완료 후에는 해당 기능을 다시 활성화 해주셔도 됩니다.)
- 3 제품 모델에 따라 일부 APP 기능들은 제한이 있을 수 있습니다.
- 4 Winix Smart APP 디자인 및 사양, 제공되는 서비스는 품질 향상을 위해 예고 없이 변경될 수 있습니다.
 - 제품 등록 실패가 계속될 경우 고객센터로 문의 바랍니다.
 - 최초 APP 실행 시 원활한 서비스를 위하여 스마트폰의 사용 권한을 요청합니다.
권한 요청의 수락 여부에 따라 서비스 이용이 불가하거나 제한이 있을 수 있습니다.
 - 제품 모델에 따라 APP과 제품의 펌웨어는 품질 향상을 위해 업데이트될 수 있습니다.
 - Winix Smart 서비스는 품질 향상을 위하여 정기적, 임시 서버 점검을 진행합니다.
 - Winix Smart 이용 약관에 따라 서비스 제한 및 중단될 수 있습니다.

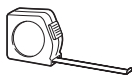
설치하기

설치 전 알아두기

설치 시 필요 도구



수평계



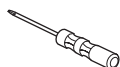
줄자



장갑



가위



십자 드라이버



십자 전동 드라이버

※ 전동 드라이버는 편의성을 위한 공구입니다.

설치 시 필요 도구

- 창문의 한쪽 폭이 40cm 이상 열리는 창문에 제품을 설치하세요.
- 창문 높이가 최소 94cm 이상, 최대 148cm 이하인 장소에 설치하세요.
 - 창문 높이가 148cm보다 높다면 연장 키트를 추가로 구매하여 설치하세요.

※ 창문은 창틀이 있는 미닫이 창문만 설치 가능합니다.

- 설치 불가능한 창문의 종류
 - 고정 창, 프로젝트 창, 여닫이 창, 오르내리기 창, 턴앤티트 창, 폴딩도어
- 창틀이 흔들림, 깨짐 등 이상이 없고 견고한 곳에 제품을 설치하세요.
- 장애물(커튼, 버티컬 등)이 없는 곳에 설치해 주세요.
- 전원 연결이 쉬운 곳에 제품을 설치하세요.
- 서버룸, 기계실, 전산실과 같은 항온 항습기가 필요한 장소에는 설치하지 마세요.
- 폭발 위험성이 있는 장소에 제품을 설치하지 마세요.
- 이동식 차량(캠핑카 등), 선박, 비행기 등의 내부에 제품을 설치하지 마세요.
- 해안 지역이나 온천지역과 같은 염분 또는 유황가스가 많은 장소에 제품을 설치하지 마세요.

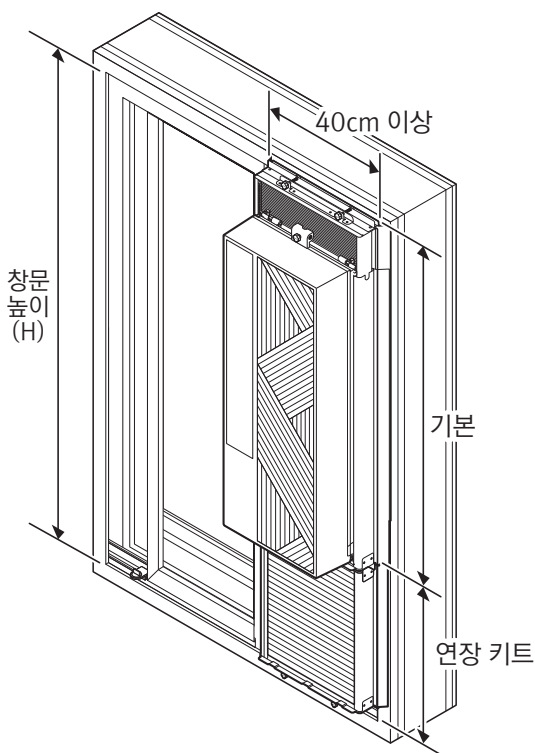
⚠ 주의

- 창틀에 물 빠짐 구멍이 있는지 확인하세요.
 - 물 빠짐 구멍이 없을 경우, 우천 시 물 넘침의 원인이 될 수 있습니다.

창문 확인하기

제품 설치 전 창문 높이를 확인 후 아래 설치 키트를 선택하여 설치하세요.

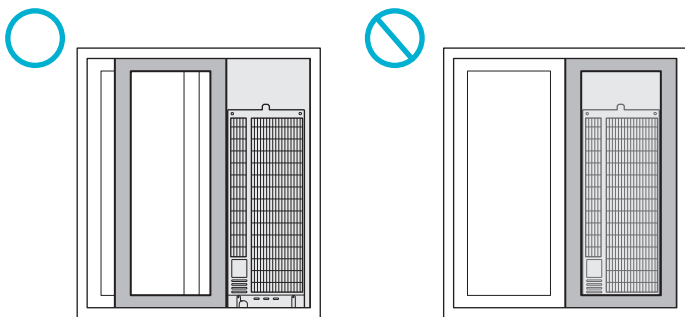
창문 높이(H)	기본	기본 + 연장 키트 46 cm	기본 + 연장 키트 92 cm
최소	95 cm 이상	141 cm 이상	187 cm 이상
최대	140 cm 이하	186 cm 이하	232 cm 이하



설치 전 주의사항

제품을 효율적으로 사용하기 위해 아래 사항들을 권장합니다.

- 제품을 사용할 때는 제품 뒷면 창문과 방충망을 열고 사용하세요.
 - 복사열이나 직사광선, 또는 공기 순환 장애로 인해 제품이 정상적으로 작동하지 않을 수 있습니다
 - 제품의 변형 및 파손의 원인이 될 수 있습니다.



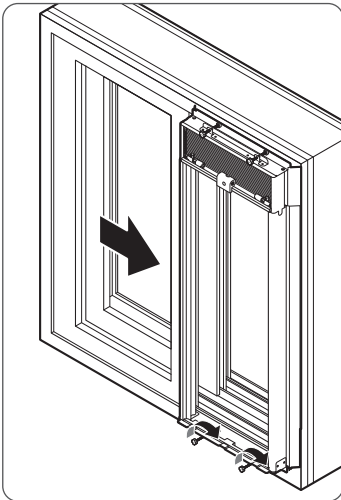
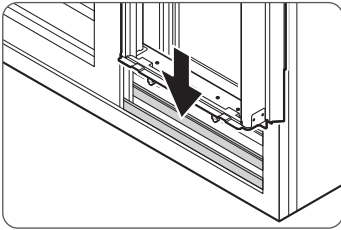
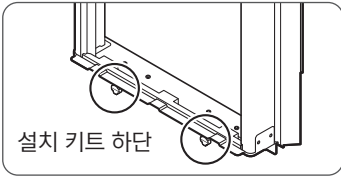
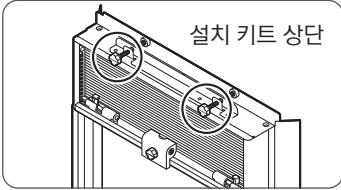
- 출입문 근처에 제품을 설치하지 마세요.
 - 문을 열고 닫을 때마다 바깥 공기가 들어와 에너지가 낭비될 수 있습니다.
- 실내의 온도와 습도가 높을 때는 에어컨의 희망하는 온도를 25℃ ~ 26℃로 설정하세요.
 - 희망하는 온도를 지나치게 낮게 설정하면 전력 소모량이 많아집니다. 또한 실내와 실외의 온도가 크게 차이 나면 건강에 좋지 않으며 냉방병이 생길 수 있습니다.
- 에어컨을 선풍기와 함께 사용하세요.
 - 에어컨 바람의 세기를 약하게 설정하고 선풍기를 함께 켜면 에어컨의 온도를 낮추어 사용하는 것처럼 시원하게 해주고 전기 요금도 절약할 수 있습니다.
- 에어컨을 사용할 때 자주 켜고 끄지 마세요.
 - 필요한 만큼 모터의 회전 속도를 조절하는 인버터 제품은 실내 온도가 희망하는 온도에 가까워질수록 절전 운전을 합니다. 에어컨을 계속 켜둘 때보다 켜고 끄기를 반복할 때 전기 요금이 더 많이 나올 수 있습니다.
- 필터는 2주에 한 번씩 진공청소기 또는 부드러운 솔로 청소하세요.
 - 필터에 먼지가 끼이면 냉방 능력이 떨어지고 전기 요금이 많이 나옵니다.

- 에어컨을 정기적으로 점검하고 청소하세요.
 - 사용 환경이나 시간에 따라 제품 내부가 오염될 수 있습니다.
- 오랜 시간 에어컨을 사용하지 않을 때는 전원 플러그를 빼거나 에어컨 전용 차단기를 내리세요.
 - 대기 전력을 줄여 전기 요금을 아낄 수 있습니다.
 - 제품에 흐르는 전기를 차단하여 폭우나 천둥, 벼락 같은 천재지변에서 일어날 수 있는 누전이나 화재 등의 사고를 막을 수 있습니다.
- 에어컨을 사용할 때 권장 사용 온도는 아래를 참고하세요.
 - 실외 온도와 실내 온도가 너무 높거나 낮으면 안전장치가 켜지면서 에어컨의 작동이 멈출 수 있습니다.
 - 습도가 높은 곳에서 냉방 운전 시 제품 표면에 이슬이 맺힐 수 있습니다.

냉방 운전	최고	최저
실내 온도	32 ℃	18 ℃
실내 습도	상대 습도 80% 이하	

창문형 에어컨 초 단간 설치

바깥 창틀에 설치하기



1 설치 키트의 상단, 하단 창틀 고정 브라켓의 고정 나사를 창틀 두께만큼 충분히 풀어줍니다.

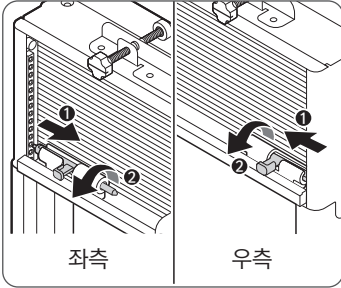
2 설치 키트 하단을 앞 창문의 바깥 창틀에 걸리도록 맞춰 넣어주세요.

3 설치 키트를 끝으로 밀어 창틀과 밀착시키세요.

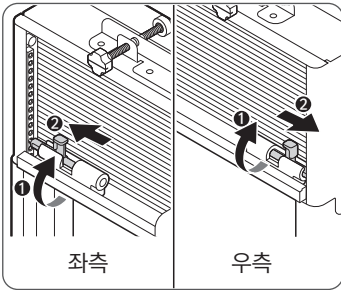
- 설치 키트 측면의 이중 차단막은 바깥 방향으로 튀어나오지 않고 창틀 안쪽과 맞닿을 수 있도록 위치시켜 줍니다.
 - 이중 차단막은 창틀 사이로 밀어 넣어 정리해 주세요.

⚠ 주의

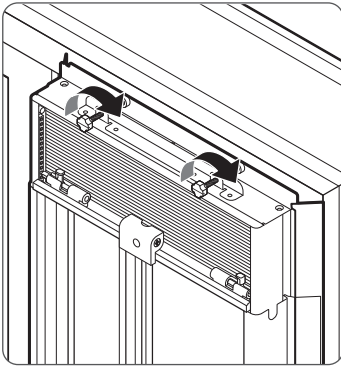
- 설치 키트와 창틀이 수평이 맞는지 확인해 주세요.



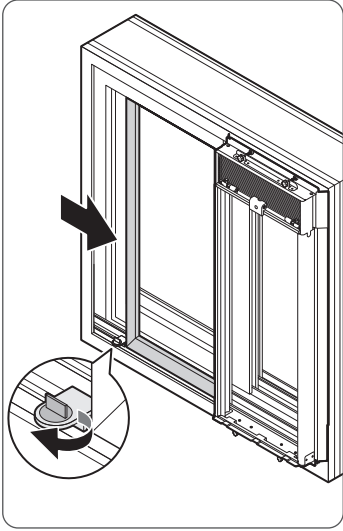
- 4 설치 키트 상단 양쪽 주름막 고정 장치의 고정 핀을 설치 키트 중앙 방향으로 당긴 후 아래로 내려 고정을 해제해 주세요.



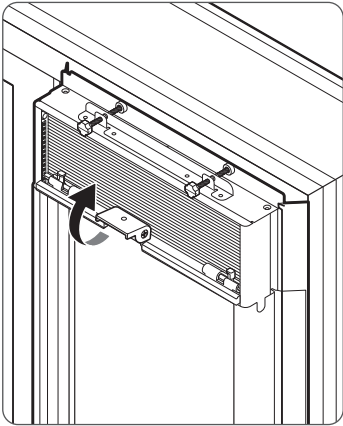
- 5 설치 키트 상단의 주름막을 창문 높이만큼 밀어 올려 바깥 창틀에 끼워주세요.
- 정확하게 위치했다면 양쪽 주름막 고정 장치의 고정 핀을 밀어올려 잠가주세요.
 - 고정 핀이 고정이 안될 시, 설치 키트 상단을 조금 내려 고정 장치를 잠가주세요.



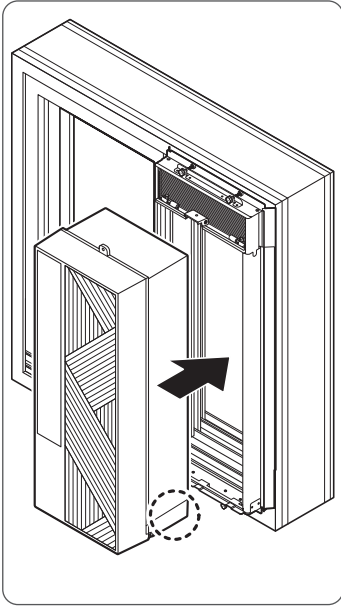
- 6 설치 키트의 상단 창틀 고정 나사 2개를 손으로 조여주세요.



- 7 설치 키트 방향으로 창문을 최대한 밀고, 창문 잠금장치를 창틀 사이에 넣은 후 손잡이를 돌려 고정해 주세요.

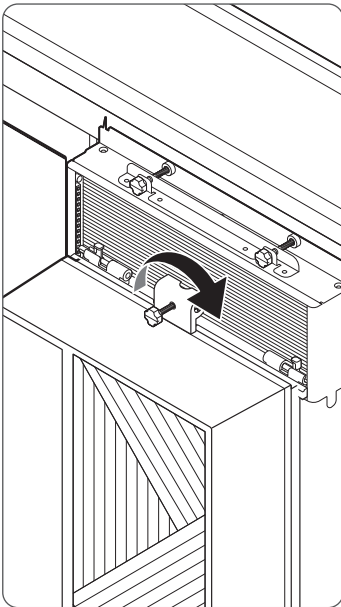


- 8 제품 고정 덮개를 올려주세요.

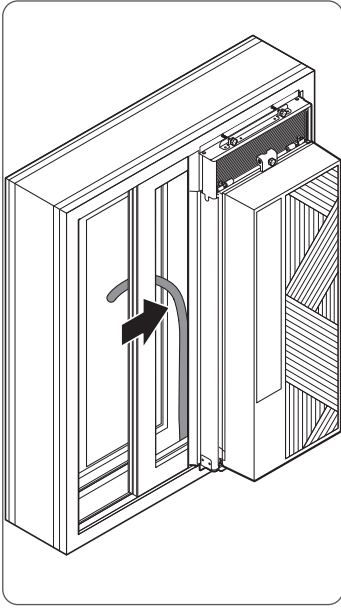


9 제품을 수평 하게 들어 올려 설치 키트 끝단에 걸친 뒤 안쪽으로 밀어 넣어 장착시켜 주세요.

- 화살표 방향으로 ‘덜컹’하는 소리가 날 때까지 밀어서 제품과 설치 키트를 고정시켜 주세요.



10 제품 고정 덮개를 닫고 제품 고정용 나사를 손으로 조여 잠가주세요.

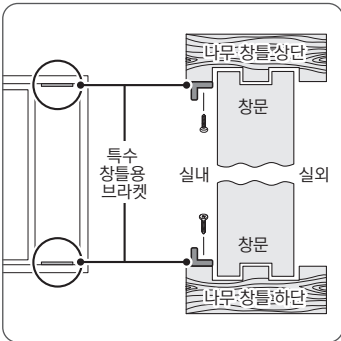


11 창문 틈 막이 단열재를 창문 높이에 맞춰 자른 후 두 창문 사이 틈새에 넣어 외부 공기의 유입을 막아주세요.

- 창문 틈 막이 단열재를 창문 높이에 맞춰 자른 후 두 창문 사이 틈새에 넣어주세요.

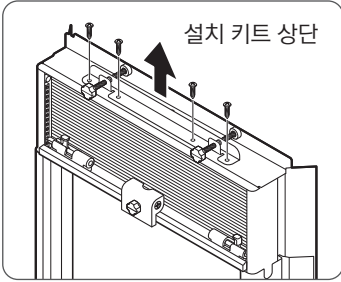
창문형 에어컨 나무 창틀 설치

나무 창틀에 설치하기

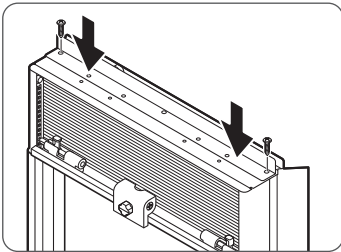
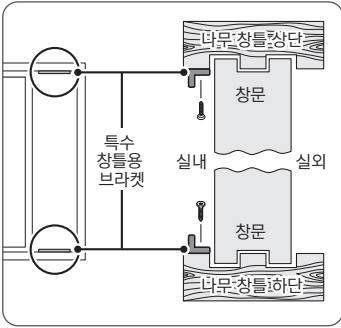


- 1 인테리어 설치 브라켓을 그림과 같이 놓은 후 나무 창틀 고정 나사를 상단과 하단 각 3개씩 체결해 주세요.
- 2 바깥 창틀에 설치하기 1번부터 진행해 주세요.

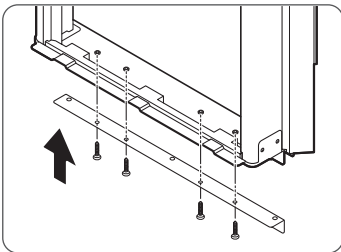
창문형 에어컨 인테리어 설치

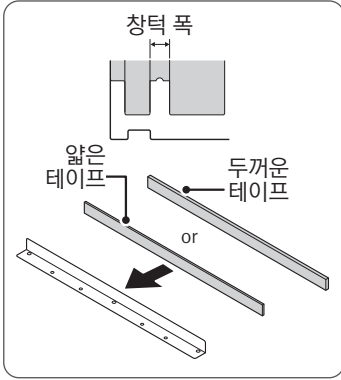


- 1 설치 키트 상단, 하단 브라켓에 체결되어 있는 나사 각 4개씩 풀어 분리해 주세요.

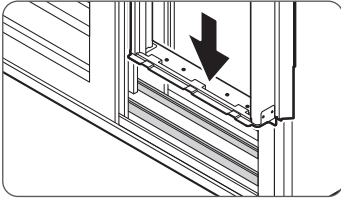


- 2 인테리어 설치 브라켓을 그림과 같이 설치 키트 상단, 하단에 나사를 조립해 주세요.





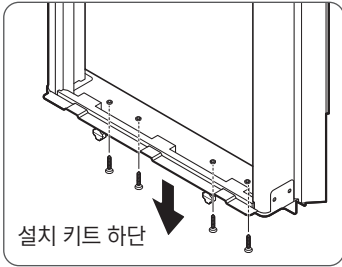
- 3 설치될 창틀 창턱의 폭에 맞게 인테리어 설치 브라켓용 테이프를 브라켓 뒷면에 붙여주세요.
- 창턱 폭 11.5cm : 얇은 테이프 부착
 - 창턱 폭 10.5cm : 두꺼운 테이프 부착



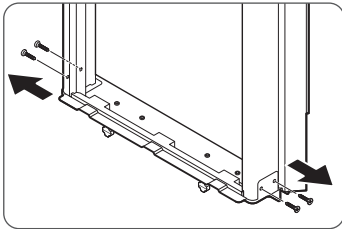
- 4 설치 키트 하단을 창문 하단부 두 번째 창틀(두 번째 레일)에 맞게 넣어주세요.

- 5 바깥 창틀에 설치하기 3번부터 진행해 주세요.

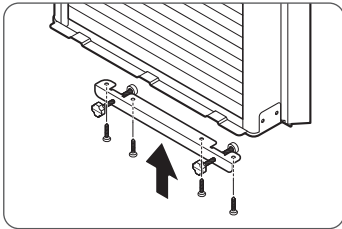
연장 키트 조립하기 (460, 920 공통)



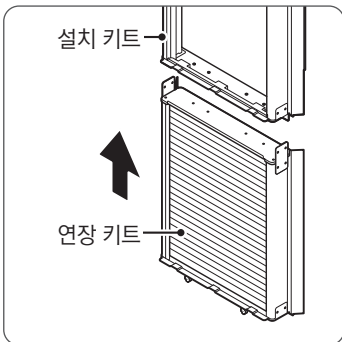
- 1 설치 키트 하단 브라켓에 체결되어 있는 나사 4개를 풀어 분리해 주세요.



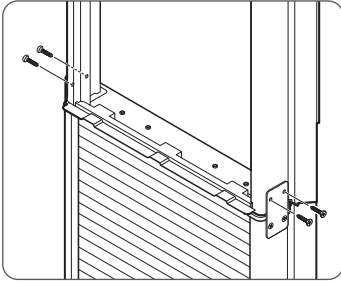
- 2 설치 키트 하단 양쪽 측면에 있는 나사 4개를 풀어주세요.



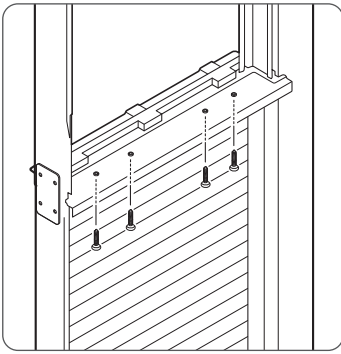
- 3 연장 키트 하단부에 분리한 브라켓을 올려 놓고 나사 4개를 조립해 주세요.



- 4 설치 키트와 연장 키트를 조립해 주세요.



- 5 설치 키트 양쪽 측면에 나사 4개를 조립해 주세요.



- 6 설치 키트 후면에서 연장 키트 상측면에 연장 키트용 나사 4개를 조립해 주세요. (연장 키트용 나사 4개는 박스 내 동봉되어 있습니다.)

창문형 에어컨 이동 및 분리하기

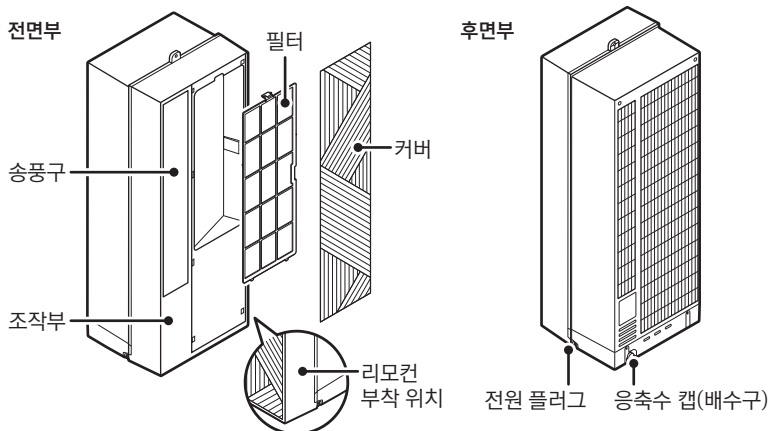
창문형 에어컨 초 단간 설치, 창문형 에어컨 인테리어 설치의 역순으로 분리하세요.

⚠ 주의

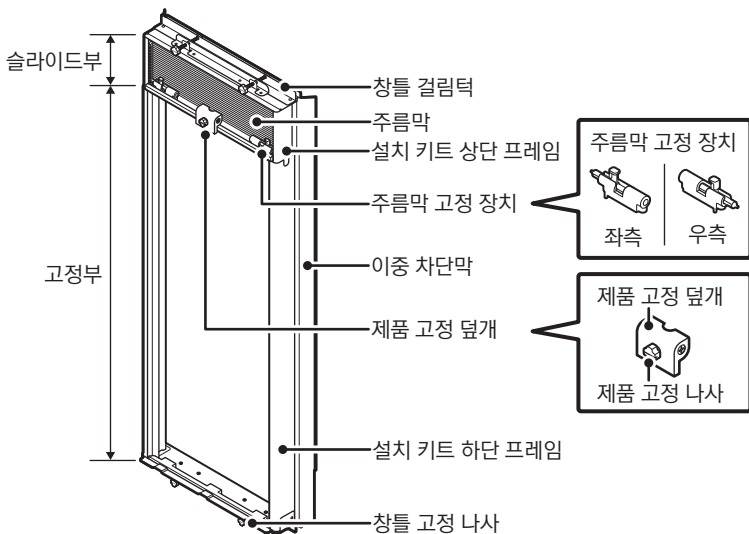
- 제품을 설치 키트에서 분리하기 전에 전원을 끈 다음 전원 플러그를 빼주세요.
- 제품을 설치 키트에서 분리하기 전에 제품 뒷면 하단에 있는 고무마개를 빼고 응축수를 비운 후 이동해 주세요.
 - 응축수를 안 비울 경우 고장의 원인이 됩니다.
- 제품 설치 및 이동 시 보호 장갑을 착용하고 제품에 상해를 입지 않도록 주의하세요.
- 제품을 분리할 때 강한 힘으로 억지로 분리하지 마세요.
 - 제품 파손의 원인이 됩니다.
- 제품을 설치 가이드 외의 방법으로 설치하거나 분리하지 마세요.
 - 제품 파손, 성능 저하의 원인이 됩니다.

각 부분의 이름

제품



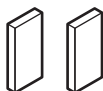
설치 키트



부속품



간단 설명서



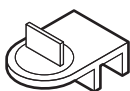
모서리 보호대
(2EA)



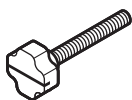
창문 틈 막이
스티커 (4EA)



창문 틈 막이
단열재



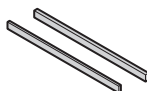
창문 잠금 장치



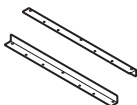
제품 고정 나사
(1EA)



나무 창틀 고정
나사 (6EA)



인테리어 설치
브라켓용 테이프
(2EA)



인테리어 설치
브라켓
(상, 하부용
각각 1개, 2EA)

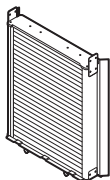


창문 틈 막이 부착
단열재

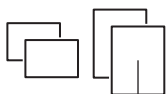


배수 호스 (1m)

연장 키트 구성품 (별매)



연장 키트



창문 틈 막이
스티커 (4EA)

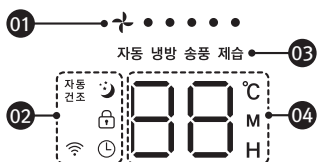


연장 키트 고정
나사 (4EA)

※ WINIX 공식 홈페이지에서 별도 구매가 가능합니다.

조작부

디스플레이



1 바람 세기 표시부

- 송풍구에서 나오는 바람 세기를 1 → 2 → 3 → 4 → 5 및 터보 단계로 표시합니다.

2 인디케이터 표시부

- 에어컨 부가 기능의 동작 상태를 표시합니다.

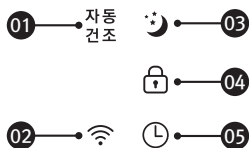
3 운전 모드부

- 자동, 냉방, 송풍, 제습 같은 운전 모드를 표시합니다.

4 정보 표시부

- 희망 온도 및 꺼짐 예약 시간 정보를 표시합니다.

인디케이터 표시부



1 자동건조

2 스마트홈 (Wi-Fi)기능 연동

- 스마트홈 연결 상태를 표시합니다.

3 취침 모드

- 취침 모드의 상태를 표시합니다.

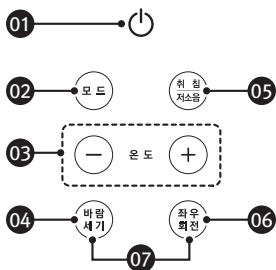
4 잠금 설정

- 잠금 상태를 표시합니다.

5 시간 예약 설정

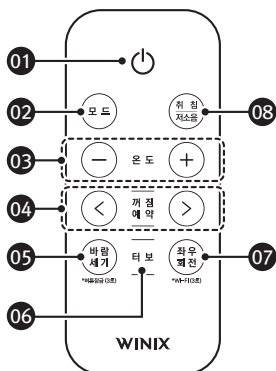
- 예약 상태를 표시합니다.

본체



- 1 전원 버튼**
 - [전원] 버튼을 눌러 제품을 켜거나 끄는데 사용합니다.
- 2 모드 버튼**
 - 자동, 냉방, 송풍, 제습 모드를 설정하는 데 사용합니다.
- 3 온도 조절 버튼**
 - 희망 온도(최저 18℃ ~ 최고 28℃)를 조절하는 데 사용합니다.
- 4 바람 세기 버튼**
 - 송풍구에서 나오는 바람의 세기를 조절하는 데 사용합니다.
 - 약 3초간 누르면 **버튼 잠금**이 됩니다.
- 5 취침/저소음 모드**
 - 취침 모드와 저소음 모드를 선택하는 데 사용합니다.
- 6 좌우 회전 버튼**
 - 바람의 방향을 좌/우로 자동 조절합니다.
 - 약 3초간 누르면 **와이파이 설정**을 할 수 있습니다.
- 7 바람세기 + 좌우회전 버튼**
 - 동시에 3초간 길게 누르면 Wi-Fi 기능을 초기화하여 연결 대기 상태가 됩니다.

리모컨



※ 리모컨 건전지 사양 : CR2025

- 1 전원 버튼**
 - [전원] 버튼을 눌러 제품을 켜거나 끄는데 사용합니다.
- 2 모드 버튼**
 - 자동, 냉방, 송풍, 제습 모드를 설정하는 데 사용합니다.
- 3 온도 조절 버튼**
 - 희망 온도(최저 18℃ ~ 최고 28℃)를 조절하는 데 사용합니다.
- 4 꺼짐 예약 버튼**
 - 최초 30분을 시작으로 1시간 단위로 최대 12시간까지 예약 설정을 할 수 있습니다.

- 5 바람 세기 버튼**
 - 송풍구에서 나오는 바람의 세기를 조절하는 데 사용합니다.
 - 약 3초간 누르면 '버튼 잠금'이 됩니다.
- 6 터보 모드 버튼**
 - 터보 모드(최대 냉방 성능)를 켜고 끌 수 있습니다.
- 7 좌우 회전 버튼**
 - 바람의 방향을 좌/우로 자동 조절합니다.
 - 약 3초간 누르면 Wi-Fi 기능을 켜거나 끌 수 있습니다.
- 8 취침/저소음 모드 버튼**
 - 취침 모드와 저소음 모드를 선택하는 데 사용합니다.
 - 취침 모드 : 편안한 취침을 위해 최적의 온·습도를 유지합니다.
 - 저소음 모드 : 소음을 최소화하여 조용하게 운전합니다.



참고

- 와이파이 설정 방법은 동봉된 'Winix Smart 사용설명서'를 참고해 주세요.

사용하기

리모컨으로 작동하기

자동 모드 사용하기

자동 모드는 전원 입력 시 초기 설정 모드입니다.



1 리모컨의 [전원] 버튼을 눌러 에어컨을 켜세요.



2 리모컨의 [모드] 버튼을 눌러 자동을 선택하세요.

- 버튼을 누를 때마다 자동 → 냉방 → 송풍 → 제습 순으로 반복됩니다.

※ 자동 모드는 본체 디스플레이에 'At' 로 표시됩니다.



참고

- 자동 모드의 기본 설정 온도는 23°C로 고정되며 실내 온도에 따라 바람의 세기가 1~5단까지 동작합니다.
- 희망 온도 설정 및 풍량 변경이 불가능 합니다.

냉방 기능 사용하기

에어컨의 냉방 기능이 작동하면 실내 토출구에서 차가운 바람이 나옵니다.

냉방 기능은 가장 기본적인 운전 모드이며 리모컨으로 쉽게 작동할 수 있습니다.



- 1 리모컨의 [전원] 버튼을 눌러 에어컨을 켜세요.



- 2 리모컨의 [모드] 버튼을 눌러 냉방을 선택하세요.

- 버튼을 누를 때마다 자동 → 냉방 → 송풍 → 제습 순으로 반복됩니다.



- 3 원하는 온도를 설정하려면 [온도] 버튼을 누르세요.

- 희망하는 온도는 최저 18°C ~ 최고 28°C 사이로 설정할 수 있습니다.

참고

- 희망하는 온도를 실내 온도보다 낮게 설정하세요.
- 복사열이나 직사광선, 또는 공기 순환 장애로 제품 표시부에 나타나는 실내 온도가 실제 온도보다 높게 측정될 수 있습니다.



4 바람의 세기를 조절하려면 **[바람 세기]** 버튼을 누르세요.

- 송풍구에서 나오는 바람 세기를 1 → 2 → 3 → 4 → 5 및 터보 단계로 표시합니다.



5 바람의 방향을 설정하려면 **[좌우 회전]** 버튼을 누르세요.

- 실내 토출구에서 나오는 바람의 방향을 왼쪽, 오른쪽으로 설정할 수 있습니다.
- 버튼을 누를 때마다 좌우 풍향 조절기가 움직이면서 원하는 위치에 바람의 방향이 고정되거나 자동으로 회전하며 바람을 골고루 내보냅니다.

6 에어컨을 끄려면 **[전원]** 버튼을 누르세요.

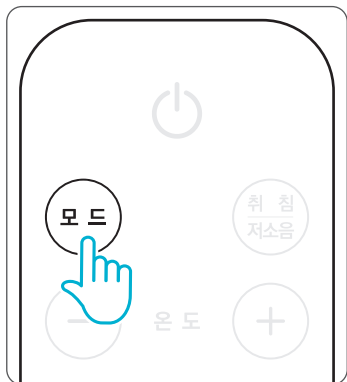
- 에어컨 전원이 꺼지고 좌우 풍향 조절기가 닫힙니다.

송풍 기능 사용하기

습도가 높은 날에 실내의 습기를 제거하여 쾌적하게 생활 할 수 있습니다.



- 1 리모컨의 [전원] 버튼을 눌러 에어컨을 켜세요.



- 2 리모컨의 [모드] 버튼을 눌러 송풍을 선택하세요.
 - 버튼을 누를 때마다 자동 → 냉방 → 송풍 → 제습 순으로 반복됩니다.



- 3 바람의 세기를 조절하려면 [바람 세기] 버튼을 누르세요.
 - 송풍구에서 나오는 바람 세기를 1 → 2 → 3 → 4 → 5 로 표시합니다.



4 바람의 방향을 설정하려면 **[좌우 회전]** 버튼을 누르세요.

- 실내 토출구에서 나오는 바람의 방향을 왼쪽, 오른쪽으로 설정할 수 있습니다.
- 버튼을 누를 때마다 좌우 풍향 조절기가 움직이면서 원하는 위치에 바람의 방향이 고정되거나 자동으로 회전하며 바람을 골고루 내보냅니다.

5 에어컨을 끄려면 **[전원]** 버튼을 누르세요.

- 에어컨 전원이 꺼지고 좌우 풍향 조절기가 닫힙니다.

참고

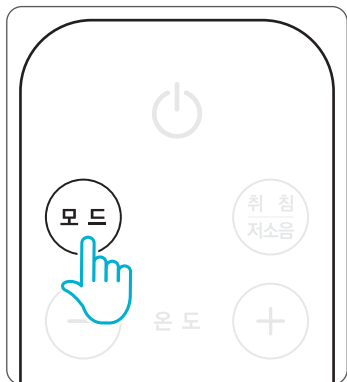
※ 송풍 운전 중에는 온도 조절을 할 수 없습니다.

제습 기능 사용하기

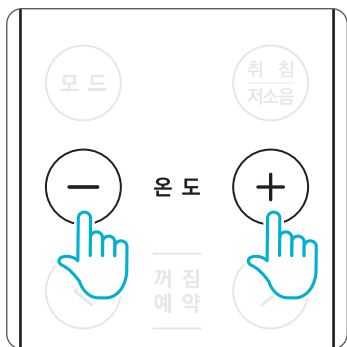
습도가 높은 날에 실내의 습기를 제거하여 쾌적하게 생활 할 수 있습니다.



- 1 리모컨의 [전원] 버튼을 눌러 에어컨을 켜세요.



- 2 리모컨의 [모드] 버튼을 눌러 제습을 선택하세요.
 - 버튼을 누를 때마다 자동 → 냉방 → 송풍 → 제습 순으로 반복됩니다.



- 3 원하는 온도를 설정하려면 [온도] 버튼을 누르세요.
 - 희망하는 온도는 최저 18℃ ~ 최고 28℃ 사이로 설정 가능하며 풍량은 3단으로 고정됩니다.



4 바람의 방향을 설정하려면 **[좌우 회전]** 버튼을 누르세요.

- 실내 토출구에서 나오는 바람의 방향을 왼쪽, 오른쪽으로 설정할 수 있습니다.
- 버튼을 누를 때마다 좌우 풍향 조절기가 움직이면서 원하는 위치에 바람의 방향이 고정되거나 자동으로 회전하며 바람을 골고루 내보냅니다.

5 에어컨을 끄려면 **[전원]** 버튼을 누르세요.

- 에어컨 전원이 꺼지고 좌우 풍향 조절기가 닫힙니다.

참고

※ 제습 운전 중에는 바람의 세기를 설정할 수 없습니다.

잠금 기능 사용하기



전원이 켜진 상태에서 [바람 세기] 버튼을 3 초간 누르면 버튼 잠금 기능이 설정됩니다.

- [바람 세기] 버튼을 다시 3 초간 누르면 잠금 기능이 해제됩니다.

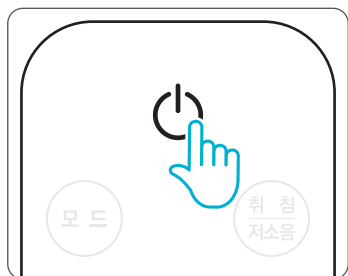
스마트홈(Wi-Fi) 기능 사용하기



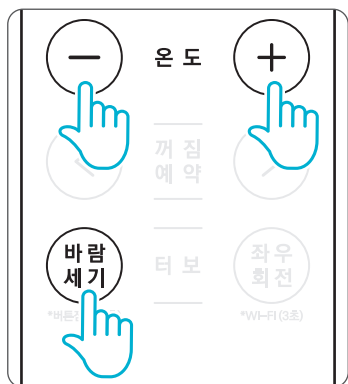
전원이 켜진 상태에서 [좌우 회전] 버튼을 3 초간 누르면 스마트홈(Wi-Fi) 기능을 설정할 수 있습니다.

- [바람 세기] 버튼을 다시 3 초간 누르면 잠금 기능이 해제됩니다.
- 자세한 설정 방법은 Winix Smart 사용하기를 참고 하세요.

꺼짐 예약 기능 사용하기



1 [전원] 버튼을 눌러주세요.



2 실내 온도 및 바람 세기를 조절합니다.



3 리모컨의 [꺼짐 예약] 버튼을 눌러 시간을 설정합니다.

- 30분 → 1 → 2 → …… → 11 → 12시간 (1시간단위)로 시간을 설정할 수 있습니다.



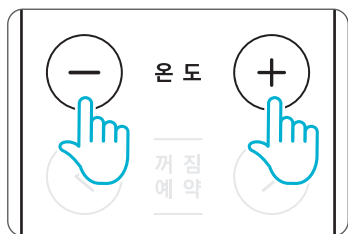
참고

- 시간 설정 중 7초간 버튼 입력이 없을 경우 자동으로 꺼짐 예약이 설정됩니다.
- 남은 시간 확인 상태에서 시간 변경 시 꺼짐 예약 시간을 재설정 가능합니다.

취침/저소음 기능 사용하기



1 [전원] 버튼을 눌러주세요.



2 원하는 온도를 설정하려면 [온도] 버튼을 누르세요.

- 희망 온도는 최저 18℃ ~ 최고 28℃ 사이로 설정할 수 있습니다.



3 리모컨의 [취침/저소음] 버튼을 눌러 모드를 선택하세요.

- 버튼을 누를 때마다 취침 → 저소음 순으로 반복됩니다.

참고

취침 모드는 바람 세기를 가장 약하게 설정합니다.

- 취침 모드 작동 시 취침 LED를 제외한 모든 표시 LED가 꺼집니다.

저소음 모드는 운전 소음을 줄이기 위해 바람 세기를 낮게 설정합니다.

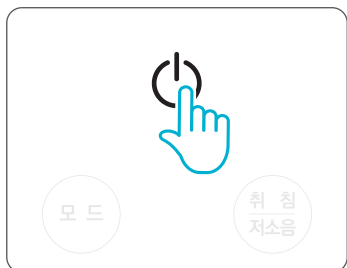
- 저소음 모드 작동 시 디스플레이에 “Lo”로 표시됩니다.

※ 취침/저소음 모드는 운전 특성상 제품의 바람 세기 표시와 다를 수 있습니다.

본체에서 작동하기

자동 모드 사용하기

자동 모드는 전원 입력 시 초기 설정 모드입니다.



- 1 본체의 [전원] 버튼을 눌러 에어컨을 켜세요.



- 2 본체의 [모드] 버튼을 눌러 자동을 선택하세요.

- 버튼을 누를 때마다 자동 → 냉방 → 송풍 → 제습 순으로 반복됩니다.

※ 자동 모드는 본체 디스플레이에 'At' 로 표시됩니다.



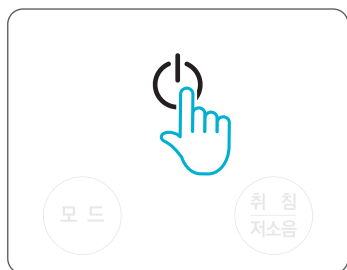
참고

- 자동 모드의 기본 설정 온도는 23℃로 고정되며 실내 온도에 따라 바람의 세기가 1~5단까지 동작합니다.
- 희망 온도 설정 및 풍량 변경이 불가능 합니다.

냉방 기능 사용하기

에어컨의 냉방 기능이 작동하면 실내 토출구에서 차가운 바람이 나옵니다.

냉방 기능은 가장 기본적인 운전 모드이며 리모컨으로 쉽게 작동할 수 있습니다.



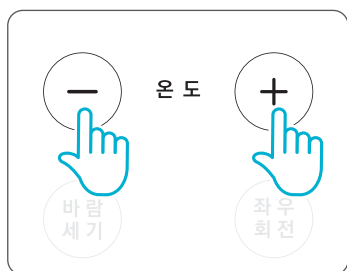
- 1 본체의 [전원] 버튼을 눌러 에어컨을 켜세요.



- 2 본체의 [모드] 버튼을 눌러 냉방을 선택하세요.

- 버튼을 누를 때마다 자동 → 냉방 → 송풍 → 제습 순으로 반복됩니다.

※ 자동 모드는 본체 디스플레이에 'At' 로 표시됩니다.



- 3 원하는 온도를 설정하려면 [온도] 버튼을 누르세요.

- 희망하는 온도는 최저 18℃ ~ 최고 28℃ 사이로 설정할 수 있습니다.



참고

- 희망하는 온도를 실내 온도보다 낮게 설정하세요.
- 복사열이나 직사광선, 또는 공기 순환 장애로 제품 표시부에 나타나는 실내 온도가 실제 온도보다 높게 측정될 수 있습니다.



4 바람의 세기를 조절하려면 **[바람 세기]** 버튼을 누르세요.

- 송풍구에서 나오는 바람 세기를 1 → 2 → 3 → 4 → 5 로 표시합니다.



5 바람의 방향을 설정하려면 **[좌우 회전]** 버튼을 누르세요.

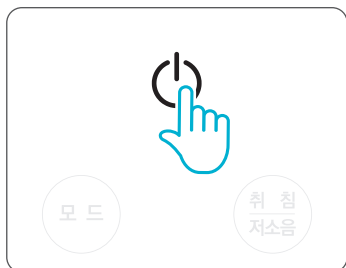
- 실내 토출구에서 나오는 바람의 방향을 왼쪽, 오른쪽으로 설정할 수 있습니다.
- 버튼을 누를 때마다 좌우 풍향 조절기가 움직이면서 원하는 위치에 바람의 방향이 고정되거나 자동으로 회전하며 바람을 골고루 내보냅니다.

6 에어컨을 끄려면 **[전원]** 버튼을 누르세요.

- 에어컨 전원이 꺼지고 좌우 풍향 조절기가 닫힙니다.

송풍 기능 사용하기

습도가 높은 날에 실내의 습기를 제거하여 쾌적하게 생활 할 수 있습니다.



- 1 본체의 [전원] 버튼을 눌러 에어컨을 켜세요.



- 2 본체의 [모드] 버튼을 눌러 송풍을 선택하세요.

- 버튼을 누를 때마다 자동 → 냉방 → 송풍 → 제습 순으로 반복됩니다.

※ 자동 모드는 본체 디스플레이에 'At' 로 표시됩니다.



- 3 바람의 세기를 조절하려면 [바람 세기] 버튼을 누르세요.

- 송풍구에서 나오는 바람 세기를 1 → 2 → 3 → 4 → 5 로 표시합니다.



4 바람의 방향을 설정하려면 [좌우 회전] 버튼을 누르세요.

- 실내 토출구에서 나오는 바람의 방향을 왼쪽, 오른쪽으로 설정할 수 있습니다.
- 버튼을 누를 때마다 좌우 풍향 조절기가 움직이면서 원하는 위치에 바람의 방향이 고정되거나 자동으로 회전하며 바람을 골고루 내보냅니다.

5 에어컨을 끄려면 [전원] 버튼을 누르세요.

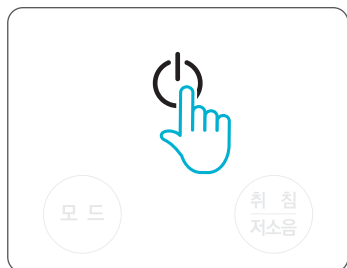
- 에어컨 전원이 꺼지고 좌우 풍향 조절기가 닫힙니다.

 참고

※ 송풍 운전 중에는 온도 조절을 할 수 없습니다.

제습 기능 사용하기

습도가 높은 날에 실내의 습기를 제거하여 쾌적하게 생활 할 수 있습니다.



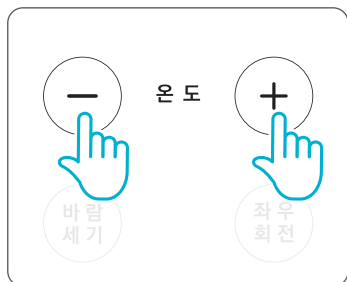
- 1 본체의 [전원] 버튼을 눌러 에어컨을 켜세요.



- 2 본체의 [모드] 버튼을 눌러 제습을 선택하세요.

- 버튼을 누를 때마다 자동 → 냉방 → 송풍 → 제습 순으로 반복됩니다.

※ 자동 모드는 본체 디스플레이에 'At' 로 표시됩니다.



- 3 원하는 온도를 설정하려면 [온도] 버튼을 누르세요.

- 희망하는 온도는 최저 18℃ ~ 최고 28℃ 사이로 설정 가능하며 풍량은 3단으로 고정됩니다.



4 바람의 방향을 설정하려면 [좌우 회전] 버튼을 누르세요.

- 실내 토출구에서 나오는 바람의 방향을 왼쪽, 오른쪽으로 설정할 수 있습니다.
- 버튼을 누를 때마다 좌우 풍향 조절기가 움직이면서 원하는 위치에 바람의 방향이 고정되거나 자동으로 회전하며 바람을 골고루 내보냅니다.

5 에어컨을 끄려면 [전원] 버튼을 누르세요.

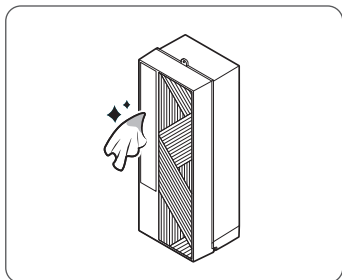
- 에어컨 전원이 꺼지고 좌우 풍향 조절기가 닫힙니다.

 참고

※ 제습 운전 중에는 바람의 세기를 설정할 수 없습니다.

청소 및 관리하기

외관 청소하기



- 1 에어컨 외관을 부드러운 천으로 닦아주세요.

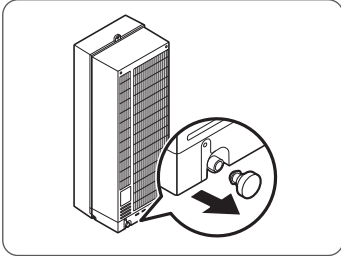
주의

- 에어컨을 청소하기 전에 코드를 뽑아주세요.
- 에어컨을 직접적으로 물을 뿌려가며 청소하지 마세요.
- 연마제, 시너, 알코올, 벤젠 등 외관에 손상을 줄 수 있는 제품으로 청소하지 마세요.
 - 청소할 경우 부식, 변형, 손상 등 고장의 원인이 됩니다.

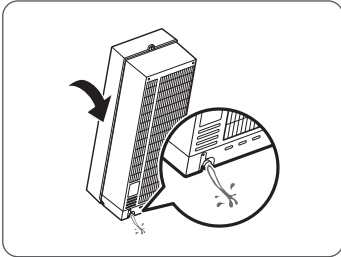
응축수 관리하기

제품 보관 시 배수 방법

제품 철거, 이전 설치 및 사용하지 않을 때에는 제품 내부에 발생한 물(응축수)을 비워주세요.

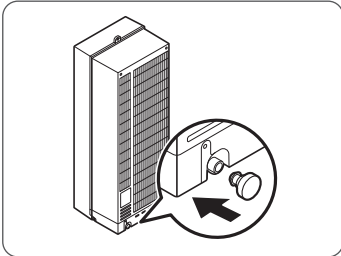


- 1 조작부 및 리모컨으로 제품 전원을 끈 상태에서 전원 코드를 빼주세요.
- 2 설치 키트에서 제품을 분리하여 배수구가 있는 장소(화장실 또는 베란다)로 이동 후, 배수 마개를 분리하고 제품을 후면으로 기울여 응축수를 배출해 줍니다.



⚠ 주의

- 설치 키트 분리 전에 배수 마개를 분리하지 마세요.
- 설치 키트에서 분리 시 제품 내부의 물이 넘칠 수 있습니다.

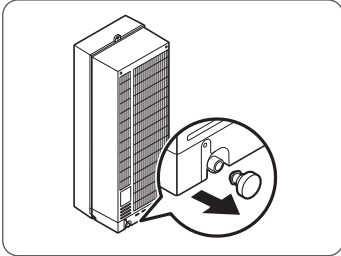


- 3 내부의 물을 완전히 비운 후 배수 마개를 끼워주세요.
- 4 응축수 배출 후 송풍 기능으로 약 2시간 작동시켜 주세요. 냄새 및 곰팡이 발생을 억제할 수 있습니다.

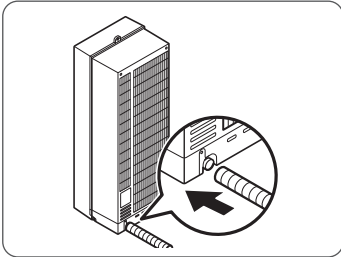
응축수 자가 증발 초과 시 배수 방법

- 외부의 비가 제품 내부로 들어올 때
- 권장 사용 면적보다 큰 공간에서 사용할 때

이때 디스플레이부에 'oF' 가 표시됩니다. 다음과 같이 조치해 주세요.

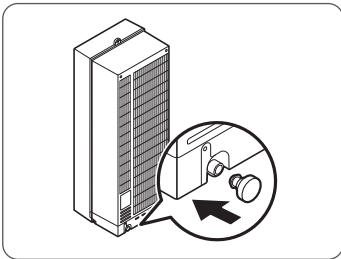


- 1 조작부 및 리모컨으로 제품 전원을 끈 상태에서 전원 코드를 빼주세요.
- 2 설치 키트에서 제품을 분리하기 전에 제품 후면부의 배수 마개를 당겨 뺀 다음 물을 배출해 주세요.



⚠ 주의

- 창틀에 배수 홀이 없는 경우, 배수 장소가 실내인 경우, 물 배출 시 이웃에 피해가 우려되는 경우에는 배수 호스를 연결하여 물을 배출해 주세요.
- 배수 호스 연결 시 호스를 제품 연결구 끝까지 밀어 끼워주세요.



- 3 내부의 물을 완전히 비운 후 배수 마개를 끼워주세요.

📄 참고

- 배수 후에도 디스플레이부에 'oF' 표시가 점등 되어있으면 전원을 껐다 켜주세요.

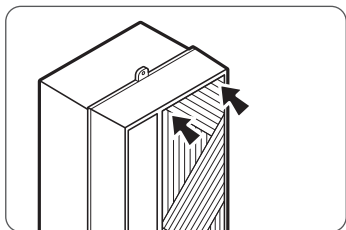
주의

- 제품 내부의 응축수를 비우지 않고 이동(철거 및 이전) 시 누수, 감전 및 화재의 원인이 될 수 있습니다.
- 제품 내부의 응축수를 비우지 않고 장시간 방치 시 제품의 손상 또는 냄새의 원인이 될 수 있습니다.
- 제품에 배수 마개를 끼우지 않고 제품을 작동하였을 경우 누수로 재산상의 손해를 입을 수 있습니다.
- 응축수 배출을 제외하고는 반드시 배수 마개를 끼워주세요.
- 배수 호스가 구겨져 있거나 찢겨 있는지 확인해 주세요.
- 배수 호스 내부가 막혀있거나 이물이 있는지 확인해 주세요.
- 응축수 배출 시에는 이웃에게 피해가 없도록 주의해 주세요.
- 제품 보관 시에는 습하지 않고 햇빛이 안 드는 곳에 보관해 주세요.

필터 청소하기 (권장 : 1회 / 2주)

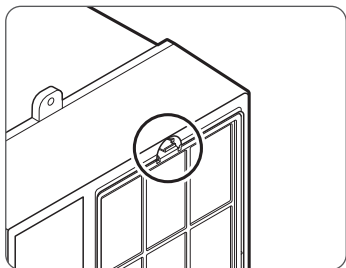
필터 청소 전 알아두기

- 필터 청소를 하지 않으면 제품의 소음이 발생할 수 있습니다.
 - 권장 청소 주기를 확인 후 청소해 주세요.
- 필터는 항상 깨끗하게 청소해 주세요.
 - 청소 주기에 맞추어 청소하였지만 냄새가 날 수 있습니다.
- 제품의 설치 환경에 따라서 청소 주기는 달라 줄 수 있습니다.
 - 먼지가 많은 곳이나 냄새가 많은 곳 등에서 사용할 경우 정해진 청소 주기보다 자주 청소해 주세요.
- 먼지 같은 오염 물질이 많거나 필터가 손상된 경우 새 필터로 교체하세요.
 - 위닉스 서비스센터(www.winix.com)에서 별도로 구입할 수 있습니다.



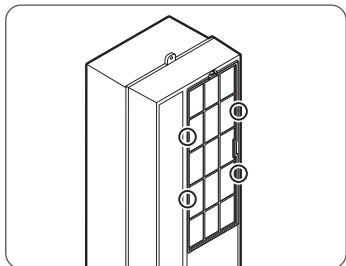
1 조작부 및 리모컨의 전원을 끈 상태에서 전원 코드를 빼주세요.

2 그림처럼 필터 덮개 상단부에 있는 화살표 표시 부분을 '딸깍' 소리가 날 때까지 누르고 덮개를 앞으로 당겨 빼주세요.



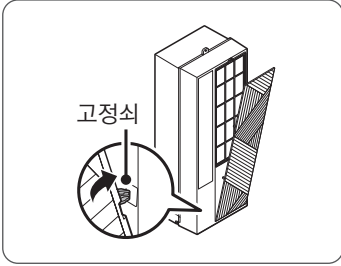
3 그림과 같이 필터 중앙 상단부에 위치한 손잡이(후크)를 누르면서 당겨 빼주세요.

4 물로 세척할 경우 그늘진 곳에서 충분히 건조 후 조립해 주세요.



5 필터 조립 시 아래쪽 양 끝 돌출부를 홈에 먼저 끼운 후 위쪽 돌출부를 눌러 장착하세요.

- 중간 부분을 눌러 들뜨지 않게 눌러주세요.

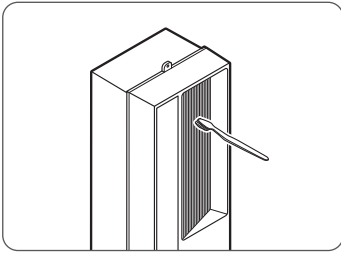


- 6 커버 조립 시 아래쪽 양 끝 고정쇠를 홈에 먼저 끼운 후 위쪽 눌러 장착하세요.
- 중간 부분을 눌러 들뜨지 않게 눌러주세요.

열 교환기 청소하기

열교환기 청소 전 알아두기

- 열교환기의 핀이 고르지 못할 수 있습니다. 기능상에 문제가 없으니 안심하고 사용하셔도 됩니다.



청소용 솔이나 칫솔을 이용해 열교환기의 먼지를 위아래로 긁어 청소해 주세요.

⚠ 주의

- 열 교환기는 날카로우니 맨손으로 청소하거나 만지지 마세요.

에어컨 냄새 관리하기

제품에서의 냄새 방지를 위해 다음과 같이 주의하고 조치해 주세요.

증상	확인 / 조치
괴괴한 냄새	<ul style="list-style-type: none">에어컨을 장시간 사용할 경우<ul style="list-style-type: none">실내를 환기하면서 냉방 모드(18°C)로 1시간 운전 후 송풍 모드로 1시간 운전하세요.
금속 및 플라스틱 냄새	<ul style="list-style-type: none">새 상품일 경우<ul style="list-style-type: none">실내를 환기하면서 냉방 모드(18°C)로 1시간 운전 후 송풍 모드로 1시간 운전하세요.
음식 냄새	<ul style="list-style-type: none">에어컨이 작동중인 상태로 냄새가 강한 음식을 조리했을 경우<ul style="list-style-type: none">요리를 할 때 에어컨을 사용하지 마세요. 요리가 끝난 후 충분한 환기를 시키고 에어컨을 작동하세요.
시큼한 냄새	<ul style="list-style-type: none">미세입자 (디퓨저, 전자담배, 향초, 방향제 등)<ul style="list-style-type: none">실내를 환기하면서 냉방 모드(18°C)로 1시간 운전 후 송풍 모드로 1시간 운전하세요.필터 청소 후에도 지속적으로 냄새가 발생한다면 필터를 교체해 주세요.미세 입자 발생 제품을 최대한 멀리하여 사용해 주세요.

※ 지속적인 악취 및 냄새가 발생할 경우 고객센터로 문의해 주세요.



참고

- 에어컨을 1분 이상 운전한 뒤 전원을 끄게 되면, 제품 스스로 자동 건조(송풍 모드)를 시작하여 제품 내부에 남은 수분을 제거합니다.

고장신고 전 확인하기

에어컨 디스플레이에 나타나는 에러코드를 확인한 후 고객센터에 문의하시면 엔지니어가 빠르고 정확한 해결 방안을 찾는 데 도움이 됩니다.

에러코드 (표시)	원인	에러코드 (표시)	원인
E1	실내기 온도 센서 에러	E6	실내기 팬 모터 에러
E2	실외기 온도 센서 에러	E7	실외기 팬 모터 에러
E3	EVA 온도 센서 에러	E9	PCB 통신 에러
E4	압축기 온도 센서 에러	F4	과전류 에러
E5	콘덴서 에러	F8	과·저전압 에러
oF	응축수 자가 증발 초과 알림 표시		

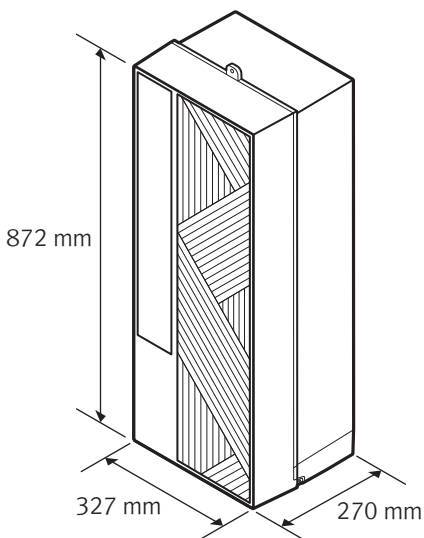
※ 'oF' 표시는 불량이 아닙니다. **응축수 자가 증발 초과 시 배수 방법**을 참고해 주세요.

증상	확인 / 조치
운전이 전혀 안돼요.	<ul style="list-style-type: none"> 주 전원(두꺼비집)이 내려가 있는지 확인해 주세요. <ul style="list-style-type: none"> 주 전원 스위치를 올려주세요. 리모컨의 건전지를 확인해 주세요. <ul style="list-style-type: none"> 건전지를 교체해 주세요.
냉방이 시원하지 않아요.	<ul style="list-style-type: none"> 현재 실내 온도보다 희망 온도를 높게 설정해 놓았는지 확인해 주세요. <ul style="list-style-type: none"> 실내의 온도보다 낮게 설정해 주세요. 제품의 현재 운전 모드가 제습, 송풍 모드로 설정되어있는지 확인해 주세요. <ul style="list-style-type: none"> 제품의 조작부 또는 리모컨으로 모드(냉방) 설정을 변경해 주세요. 사용하고자 하는 방의 크기에 맞는 용량의 제품을 사용하였는지 확인해 주세요. <ul style="list-style-type: none"> 현재 방의 면적과 제품의 사양이 맞는지 확인하세요. 먼지로 인해 필터가 막혀있는지 확인하세요. <ul style="list-style-type: none"> 필터를 청소해 주세요. 제품의 흡입구가 커튼이나 버티컬 같은 방해가 되는 물건에 가려져있는지 확인해 주세요. <ul style="list-style-type: none"> 흡입구 주변에 방해가 되는 물건을 최대한 두지 마세요. 방 안에 열을 내는 제품이 있는지 확인해 주세요. <ul style="list-style-type: none"> 방 안에서 열을 내는 제품을 사용하지 말아주세요. 후면부에 창문이 열려 있는지 확인해 주세요. <ul style="list-style-type: none"> 창문이 닫혀 있다면 열고, 제품을 다시 껐다 켜주세요.

증상	확인 / 조치
<p>토출구에서 흰 연기가 나와요.</p>	<ul style="list-style-type: none"> • 방안 온도가 높거나 기름 또는 연기가 많이 나는 요리를 할 경우 흰 연기가 발생합니다. <ul style="list-style-type: none"> - 방안의 온도와 제품의 온도가 맞을 경우 자연적으로 없어집니다. • 기름 또는 연기가 많이 나는 요리를 할 경우 발생합니다. <ul style="list-style-type: none"> - 환기를 시켜주고 열교환기를 주기적으로 관리(청소)해 주세요.
<p>전원 OFF 후에도 계속 작동이 돼요.</p>	<ul style="list-style-type: none"> • 자동 건조 기능이 있어 제품 내부에 남아있는 습기를 송풍으로 제거하는 기능으로 사용시간에 따라 최대 40분 작동됩니다.
<p>진동과 소음이 발생해요.</p>	<ul style="list-style-type: none"> • 거치대와 제품이 수평하게 설치가 되어있는지 확인해 주세요. <ul style="list-style-type: none"> - 기울어진 부분을 수평으로 맞춰주세요. • 터보 모드로 되어있는지 확인해 주세요. <ul style="list-style-type: none"> - 터보 모드는 최대 출력으로 가장 빠르게 회전하기 때문에 소음이 발생할 수 있습니다. 모드 해제 또는 바람의 세기를 낮춰주세요.
<p>'쉬이익' 소리</p>	<ul style="list-style-type: none"> • 제품 내부의 냉매가 순환할 때 발생할 수 있습니다. 정상적인 소음이니 안심하세요.
<p>'우우웅' 바람 소리</p>	<ul style="list-style-type: none"> • 평소보다 소리가 더 커졌다면 필터에 쌓인 먼지가 원인일 수 있습니다.
<p>'뚜둑뚜둑' 소리</p>	<ul style="list-style-type: none"> • 찬바람이 강하면 에어컨의 외관(플라스틱)이 온도차에 의해 수축과 팽창을 반복하여 이와 같은 소음이 발생할 수 있습니다. 자연적인 현상이니 안심하세요.
<p>'우우우~~췌에' 소리</p>	<ul style="list-style-type: none"> • 인버터 컴프레서는 실내 온도에 따라 컴프레서의 회전수가 달라져 냉방 능력이 조절됩니다. 실내 온도가 높으면 컴프레서의 회전수가 많아져 소음이 커지고, 실내 온도가 낮으면 회전수가 적어져 소음이 작아집니다.
<p>휘파람 소리</p>	<ul style="list-style-type: none"> • 바람이 세게 부는 날 또는 태풍이 부는 날 틈새 부분에 휘파람 소리가 발생할 수 있으니 확인해 주세요.

증상	확인 / 조치
<p>제품(에어컨)에 이슬이 맺히고 물이 떨어져요.</p>	<ul style="list-style-type: none"> • 제품 표면에 이슬이 맺힌 경우 <ul style="list-style-type: none"> - 냉방 운전 시 실내 습도가 높거나 희망 온도와 실내 온도의 온도 차이가 클 경우 제품 표면에 이슬이 맺힐 수 있으며, 제품에는 문제가 없습니다. 실외의 습한 공기가 유입될 수 있는 창틀 틈새를 잘 막고, 30분 이상 강력 냉방(희망 온도 24℃ 이하, 5단 풍량)으로 실내 습도를 빨리 제거한 후 희망하는 모드 및 온도로 조절하여 사용하세요. • 제품 바닥으로 누수 되는 경우 <ul style="list-style-type: none"> - 냉방 운전 시 생기는 응축수는 자연 증발됩니다. 비가 많이 오거나 장마철에는 제품 아래에 물받이 등을 놓고 제품의 실외 측 또는 실내 측 배수구의 고무마개를 빼고 배수 호스를 연결하여 응축수를 배출해 주세요. 제품이 실내 측으로 기울어져 설치되면 제품 바닥으로 누수가 있을 수 있습니다. 제품 측면과 창틀, 거치대가 수직으로 설치되어 있는지 확인해 주세요. ※ 응축수 배출 시에는 이웃에게 피해가 없도록 주의해 주세요. • 빗물이 실내로 유입되는 경우 <ul style="list-style-type: none"> - 창틀 주변의 틈새 마무리가 미흡할 경우 빗물이 유입될 수 있으니 거치대의 패킹을 다시 확인해 주세요. 폭우 시에는 잠시 에어컨 가동을 중지하고 실외 측 창문을 닫아 빗물이 실내 유입이 되지 않도록 해주세요.

제품규격



모델명	EWN*067-P*K, EWI*067-P*K
정격전압	단상 220 V ~, 60 Hz
냉방 능력	2,350 W
냉방 소비전력	990 W
제품 무게 (포장 전)	25.2 Kg
냉매/봉입량	R-410A / 0.42 Kg
제품 크기	327(W) X 270(D) X 872(H)

- 본 제품의 외관, 디자인 및 제품규격은 제품의 품질 향상을 위해 예고 없이 변경될 수도 있습니다.

폐 가전제품 처리안내

폐 가전제품은 환경보호를 위해 다음과 같이 처리하세요.

무료 처리

위닉스 제품을 새로 구입하고 사용하던 기존의 제품(타사 제품은 불가함)을 버리고자 하는 경우, 신제품 배송 시 무료로 처리해 드립니다.

유료 처리

제품의 폐기를 원하시면, 관할 행정복지센터 또는 폐 가전제품 배출예약시스템으로 연락하여 폐기하시기 바랍니다.
(전화번호: 1599-0903,
인터넷주소: <http://www.15990903.or.kr>)

유상수리 처리기준

아래와 같은 경우 무상수리 기간 내라도 유상으로 처리됩니다.

- 제품 보증기간이 경과한 경우
- 소비자의 취급 부주의 또는 잘못된 수리, 개조하여 고장 발생 시
- 전기용량을 틀리게 사용하여 고장이 발생한 경우
- 외부 충격이나 떨어뜨림 등에 의한 고장, 손상 발생 시
- (주)위닉스 서비스 기사 및 협력사가 아닌 사람이 수리하여 고장 발생 시
- 위닉스에서 미지정한 소모품이나 수리 자재 사용으로 고장 발생 시
- 신나, 벤젠 등 유기 용제에 의하여 외관이 손상되거나 변형된 경우
- 사용설명서 내의 '주의사항'을 지키지 않아 고장 발생 시
- 기타 제품 자체의 하자가 아닌 외부 원인으로 고장 발생 시
- 천재지변(낙뢰, 화재, 지진, 풍수 등)에 의한 고장 발생 시
- 소모성 부품의 수명이 다한 경우 (건전지, 필터류 등)
- 제품의 이동, 이사 등으로 인한 설치 변경의 경우
- 제품 고장이 아닌 단순 점검 요청의 경우
- 해외에서 구매한 제품이거나 해외에서 사용 중에 고장이 발생한 경우

* 명시되지 않은 사항은 [소비자 분쟁 해결 기준]에 따릅니다.

* 위닉스 고객센터 : TEL. 1544-5081

소비자 분쟁 해결 기준 안내

저희 위닉스 에서는 소비자 분쟁 해결 기준에 따라 아래와 같이 제품에 대한 보증을 실시합니다.

소비자 분쟁 해결 기준 안내			
소비자 피해 유형		보상내역	
		보증기간 이내 <small>주1)</small>	보증기간 경과 후
구입 후 10일 이내에 정상적인 사용 상태에서 발생한 성능/기능 상의 하자로 중요한 수리를 요할 때		제품교환 또는 구입가 환급	유상수리
구입 후 1개월 이내에 정상적인 사용 상태에서 발생한 성능/기능 상의 하자로 중요한 수리를 요할 때		제품교환 또는 무상수리	유상수리
품질 보증 기간 이내에 정상적인 사용 상태에서 발생한 성능 또는 기능상의 하자	하자발생시	무상수리	유상수리
	수리 불가능시	제품교환 또는 구입가 환급	-
	교환 불가능시	동급모델 교환 또는 구입가 환급	차액지급 후 동급모델교환
	품질 보증 기간 이내에 동일 하자에 대해 2회까지 수리하였으나 하자가 재발하는 경우 또는 여러 부위 하자에 대해 4회까지 수리하였으나 하자가 재발하는 경우는 수리 불가능한 것으로 봄		
소비자가 수리 의뢰한 제품을 사업자가 분실한 경우		제품 교환 또는 구입가 환급	정액 감가상각한 금액에 10%를 가산하여 환급 (최고한도 : 구입가격)
소비자가 제품을 회수하지 않을 경우		<ul style="list-style-type: none"> - 수리요청일(입고일)로부터 30일 이후 창고 보관료를 청구할수 있음 - 구입가의 1/1000(일) 을 일보관료로 책정함 - 60일 이후에도 인수하지 않을 경우 소유권을 포기하는 것으로 간주하며 자체 폐기 처리함 	
부품 보유 기간 이내에 수리용 부품을 보유하고 있지 않아 발생한 피해	정상적인 사용상태에서 발생한 성능, 기능상 하자	제품 교환 또는 구입가 환급	정액 감가상각한 금액에 10%를 가산하여 환급 (최고한도 : 구입가격)
	소비자의 고의 또는 과실로 인한 고장	유상수리에 해당하는 금액징수 후 제품 교환	

주1) 보증기간이라 함은 구입일로 부터 1 년을 말함

제품보증서

아래와 같이 보증합니다.

1. 본 제품은 엄격한 품질 관리 및 검사 과정을 거쳐서 만들어진 제품입니다.
2. 소비자의 정상적인 사용 상태에서 고장이 발생하였을 경우 구입하신 대리점이나 본사 서비스 센터에서 아래 보증기간 동안은 무상 수리해 드립니다.
3. 보증기간 이내라 하더라도 소비자의 부주의로 인한 고장은 서비스 요금을 받고 수리해 드립니다.
4. 수리를 요할 때에는 보증서를 꼭 제시해 주세요.
5. 보증서는 다시 발행하지 않으므로 소중히 보관해 주세요.
6. 본 보증서는 국내에서만 유효합니다.

- 제품 보증기간은 기본 1년, 제품 등록 시 추가 1년 연장
- 부품 보유기간은 5년 (제조일자를 기준으로 기산합니다.)
- 가정용 제품을 영업을 위한 목적 또는 수단으로 사용하거나 비정상적인 환경에서 사용할 경우에는 무상품질 보증기간은 50% 단축하여 적용하며, 제품등록에 따른 추가연장 기간을 제공하지 않습니다.

제 품 명	창문형 에어컨 2.0		
모 델 명			
제 조 번 호			
구 입 일	년	월	일
구 입 처			
전 화			
고 객	주 소		
	성 명		
	전 화		

※ 제품 구입 시 빈칸의 내용을 반드시 기록 받으세요.

(주)위닉스

서비스 및 제품문의
TEL : 1544-5081

원스탑 설치상담
TEL : 1670-3230

WINIX

제품 관련 문의 및 사용설명서 A/S센터 접수 안내

제품 모델명, 고장상태, 연락처, 주소를 정확히 알고 계시면 보다 빠른 서비스를 받으실 수 있습니다.

- 위닉스 고객만족센터 : ☎ 1544-5081
- 원스탑 설치상담 : ☎ 1670-3230
- 위닉스 홈페이지 : www.winix.com