

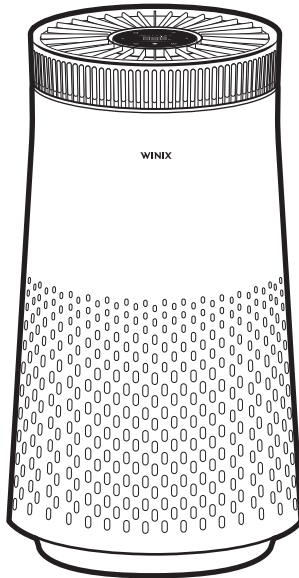
WINIX

User Manual

Air Purifier

위닉스 공기청정기

APRM833 시리즈
APRW833 시리즈
APRE833 시리즈
APRH833 시리즈



위닉스 홈페이지에서 제품 등록하시면
보증기간 1년을 추가로 연장해 드립니다.

제품설명서



- 사용설명서를 잘 읽어보신 후 올바르게 사용해 주세요.
- 사용설명서 뒷면에 제품보증서가 있으므로 분실되지 않게 보관해 주세요.
- 본 제품은 국내에서만 사용할 수 있게 제작되었습니다.

CONTENTS

특장점	3	필터 교체하기	17
안전을 위한 주의사항	4	필터 교체 전 알아두기	17
전원 관련	4	5단계 마이크로 에어케어 시스템	18
사용 관련	5	필터 설치 방법	19
설치 관련	6	필터 청소 및 교체 주기	21
청소 관련	7	필터 구매 방법 및 굿 케어 서비스	22
사용 전 알아두기	8	필터 사용하기	23
공기청정기 효율적 사용방법 안내	8	청소 및 관리하기	24
각 부분의 이름	9	외관 청소하기	24
설치하기	12	내부 청소하기	24
설치 시 주의사항	12	프리필터 청소하기	27
사용하기	13	공기청정기 관리방법	28
초기동작	13	고장신고 전 확인하기	29
자동모드	14	증상 확인 후 조치하기	29
슈퍼 청정 모드	15	제품규격	32
수동모드 (풍량조절)	15	유상수리 처리기준	32
스마트 센서 표시등	15	소비자 분쟁 해결 기준 안내	33
Wi-Fi 기능	16	제품보증서	34
미세먼지농도 확인/ 필터잔량 확인/필터리셋 버튼	16		

특장점



이 제품은 220 V 전용입니다.

스마트 센서

내장된 센서를 통해 실내의 공기 오염도를 종합적으로 분석/감지하여 자동으로 운전합니다.
(초미세먼지, 생활먼지 등의 오염물질 감지)

필터교환 표시등

필터의 교체 주기가 되면 자동으로 필터교환 표시등이 켜집니다. 실내의 청정한 공기 관리를 위해 필터는 교체 주기에 맞추어 반드시 교체해 주세요.

공기오염도 LED 표시등

스마트 센서를 통해 실내 오염도를 총 4 단계까지 표시합니다.

다양한 운전모드

다양한 생활환경에 따라 자동/수동 등의 기능을 선택하여 사용하실 수 있습니다.

지능형 공기 관리 기능

실내공기 오염도에 따라 자동으로 반응하여 소비자의 생활공간을 항상 깨끗하고 청정하게 유지해 드립니다.

안전을 위한 주의사항

안전에 관련된 경고, 주의사항들은 제품을 안전하게 사용하여 재산상의 손해를 막기 위한 내용으로 반드시 잘 읽고 올바르게 사용해 주세요.

경고

지시사항을 지키지 않았을 경우, 사용자가 사망하거나 중상을 입을 수 있습니다.

주의

지시사항을 지키지 않았을 경우, 사용자의 부상이나 재산 피해가 발생할 수 있습니다.

참고

제품을 효율적으로 사용할 수 있습니다.

전원 관련

경고

한 개의 콘센트에 여러 개의 전원 플러그를 꽂아 사용하지 마세요.

- 정격을 초과하면 감전 및 화재의 원인이 됩니다.

젖은 손으로 전원 플러그를 꽂거나 만지지 마세요.

- 감전의 위험이 있습니다.

험거운 콘센트에 전원 플러그를 꽂지 마세요.

- 과열의 위험이 있습니다.

장시간 사용하지 않을 때는 전원 플러그를 빼 주세요.

- 전원 플러그를 빼지 않을 경우 절연 열화에 의한 누전으로 화재의 원인이 됩니다.

전원 코드 부분을 잡아 당겨 빼지 마세요.

- 감전 및 화재의 원인이 됩니다.

전원 코드를 무리하게 구부리거나 무거운 물건에 눌러 파손되지 않도록 하세요.

- 화재의 원인이 됩니다. 만약 전원 코드선이 파손되면 임의로 교체, 수리하지 말고 서비스센터로 연락하세요.

주의

청소 및 손질시에는 전원 플러그를 빼고 제품의 열을 식힌 후 손질하세요.

- 감전되거나 다칠 수 있습니다.

제품에서 이상한 소리, 냄새, 연기가 나면 즉시 전원 플러그를 빼고 서비스 센터로 연락하세요.

- 감전 및 화재의 위험이 있습니다.

사용 관련

경고

운전중에 전원 플러그를 빼거나 이동하지 마세요.

- 고장 및 화재의 원인이 됩니다.

제품에 물을 직접 뿌리지 마세요.

- 고장 및 감전의 원인이 됩니다.

젖은 손으로 본체 내부를 만지지 마세요.

- 고전압에 감전될 수 있습니다.

공기 흡입 및 배출구에 핀, 막대기, 동전 등 이물질을 넣지 마세요.

- 특히 어린이는 주의시켜 주세요. 화상, 감전 및 고장의 원인이 됩니다.

필터를 꼭 끼워 사용하세요.

- 필터 없이 사용할 경우 제품 수명이 짧아지고 감전되거나 다칠 수 있습니다.

제품에 살충제나 가연성 스프레이를 뿌리지 마세요.

- 인체에 해로운 뿐 아니라 제품 고장이나 화재가 발생할 수 있습니다.

이 기기는 신체, 감각, 정신 능력이 결여되어 있거나 경험과 지식이 부족하여 감독이나 지시 없이 안전하게 기기를 사용할 수 없는 사람(어린이 포함)이 사용할 수 없습니다.

- 어린이가 기기를 가지고 놀지 않도록 주의하세요.
- 감전, 화상, 상해의 원인이 됩니다.

어린이가 제품에 기대거나 올라가지 않도록 하세요.

- 제품이 넘어지거나 어린이가 떨어져 크게 다칠 수 있습니다.

제품을 강하게 밀거나 당기지 마세요.

- 제품이 넘어져 다칠 수 있습니다.

주의

제품에 심한 충격을 가하지 마세요.

- 고장의 원인이 됩니다.

제품 위에 올라가거나 무거운 물건을 올려 놓지 마세요.

- 고장 및 변형의 원인이 됩니다.

동물성 가스, 유독 가스가 많은 곳에서 사용하지 마세요.

- 고장의 원인이 됩니다.

기름기가 많은 식당, 주방, 또는 공사로 인한 먼지 등이 많은 곳에서 사용하지 마세요.

- 센서의 오염 및 필터 수명 단축의 원인이 됩니다. 사용 전에 문을 열어 환기시켜주세요.

공기흡입구나 배출구가 빨래, 커튼 등으로 막히지 않도록 하세요.

- 막힌 상태로 방치되면 내부 온도상승으로 제품이 변형될 수 있습니다.

온도가 높거나 낮은 곳에서 사용하지 마세요.

- 본 제품은 실내용(5~30 ℃)입니다. 변형, 변색 및 필터 수명 단축의 원인이 됩니다.

실내 공기정화 이외의 용도로 사용하지 마세요.

- 주방에서 환기구 대용으로 사용할 경우 필터의 수명이 단축되고 제품이 변형될 수 있습니다.

절대로 분해, 수리, 개조하지 마세요.

- 고장, 감전, 화재의 위험이 있으므로 수리할 필요가 있을 때는 서비스센터로 연락하세요.

설치 관련

경고

제품 주변에 인화물질(스프레이, 석유, 가스 등)을 두지마세요.

- 폭발 및 화재의 원인이 됩니다.

전원 콘센트 밑에 제품을 설치하지 마세요.

- 화재의 위험이 있습니다.

열기구와 가까이 두지마세요.

- 변형, 변색 및 화재의 원인이 됩니다.



주의

TV, 라디오 등 전자 제품과 가까이 설치하지 마세요.

- 전자파 장애로 오작동의 원인이 됩니다.

직사광선, 인버터 조명기구, 자동감지 센서가 있는 조명기구와 가까운 곳에서 설치하지 마세요.

- 본체의 센서 오작동의 원인이 됩니다.

제품의 앞면이 바람부는 방향과 마주 보도록 설치하지 마세요.

- 센서 고장의 원인이 됩니다.

좁은 장소나 경사지고 울퉁불퉁한 바닥에 설치하지 마세요.

- 고장 및 변형의 원인이 됩니다.

청소 관련



주의

가연성 스프레이나 액체세제 등을 사용하지 마세요.

- 제품 고장이나 감전, 화재의 위험이 있습니다.

제품에 물을 직접 뿌리지 마세요.

- 고장 및 감전의 원인이 됩니다.

어린이에게 단독으로 관리나 청소를 맡기지 마세요.

- 반드시 어른의 감독이 필요합니다.

청소 및 손질시에는 제품의 전원 플러그를 빼고 팬이 멈춘 후 청소하세요.

- 감전되거나 다칠 수 있습니다.

사용 전 알아보기

공기청정기 효율적 사용방법 안내

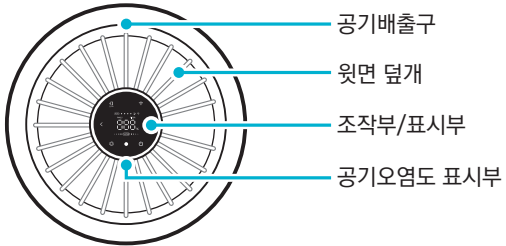
1 환기	환기는 실내에 정체되어 있던 오염된 공기를 실외로 배출하고 깨끗한 공기를 실내에 공급 오염물질을 제거 및 희석하여 줍니다. 실내 환기는 하루 30 분씩 3 번에 나누어 해주세요. (오전 9 시 ~ 오후 8 시 사이 환기시 가장 효율적입니다)
2 정기적인 청소	정기적인 청소와 세탁을 하여 거실 및 침실의 먼지 농도를 가능한 낮게 유지하여야 합니다. 실내 사용중인 다양한 전기기구(TV, 컴퓨터등)로부터 다양한 미세먼지 등 오염물질이 발생됩니다. 청소 시에는 문을 열어 환기를 시킨 상태에서 청소를 실시합니다.
3 실내습도 유지	건조와 환기 습도 조절을 통하여 집안 곰팡이, 집먼지 진드기 발생을 억제하여야 합니다. 가정 내 적절한 온·습도 : 온도 18 ~ 22℃, 습도 40 ~ 50% (습도가 60% 이하로 떨어지면 집먼지 진드기의 번식이 억제)
4 냄새 오염원 제거	음식 조리시에는 미세먼지 및 인체에 유해한 가스가 발생 됩니다. 반드시 환기구 가동 및 환기를 하여야 합니다. 음식쓰레기를 장기간 보관시에는 부패로 인한 냄새 및 유해가스 발생의 원인이므로 음식 쓰레기는 즉시 처리해야 합니다.
5 공기청정기 가동	위 4단계의 관리를 하신 후 24시간 쾌적한 환경을 유지하기 위해 공기청정기를 가동합니다. 공기청정기는 환기 및 냄새 오염원을 직접 제거 후 지속적으로 발생할 수 있는 미세먼지 및 잔류 냄새를 제거하는데 도움을 주는 보조 장치로 활용합니다.

공기청정기 효율적 사용방법은 환경부 고시 주택실내 공기질 관리 매뉴얼을 참고하여 제작 되었습니다. 위 4 단계의 관리를 하신 후 공기청정기를 작동하셔야 필터의 수명이 오래 갑니다.

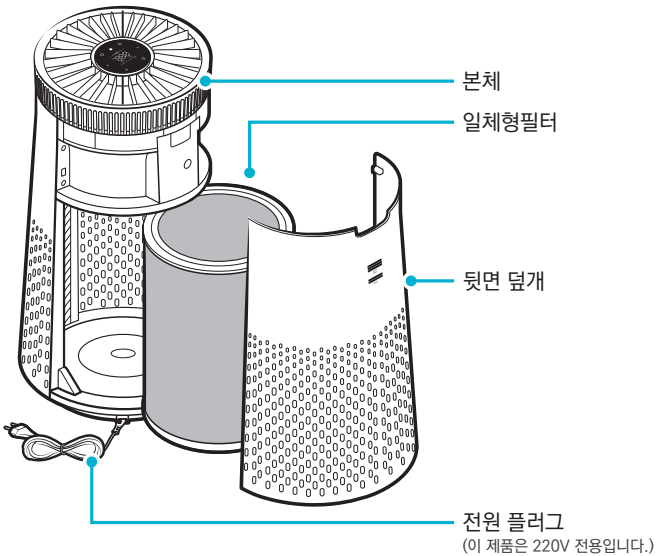
- 위닉스 고객센터 1544-5081

각 부분의 이름

윗면



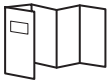
뒷면



부속품



간단설명서



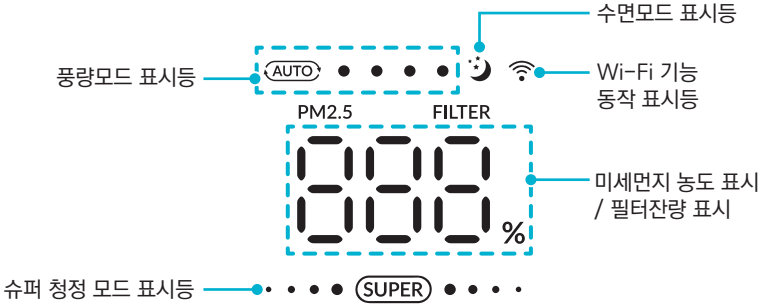
Smart Home
사용설명서



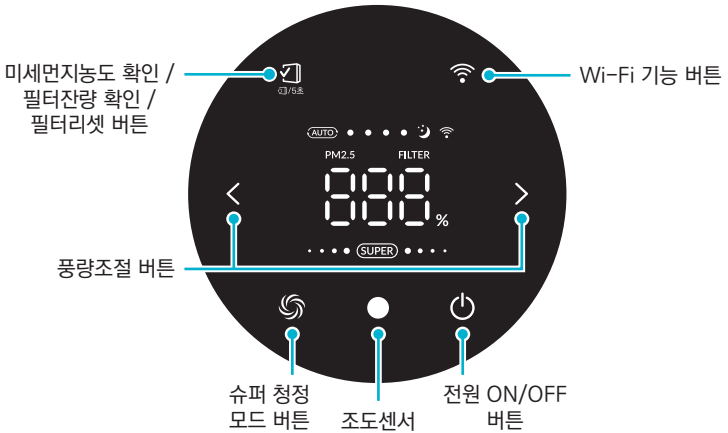
일체형필터 (프리필터 / 마이크로 집진필터 / 탈취필터)








※ 제품에 내장되어 있습니다.
필터는 반드시 비닐 개봉 후 사용해 주세요.

표시부



조작부



버튼	설명
	<p>전원 제품의 전원을 켜거나 끌 수 있습니다.</p> <ul style="list-style-type: none"> • 전원 ON : [] 버튼을 누릅니다. • 전원 OFF : [] 버튼을 누릅니다.
	<p>슈퍼 청정 모드 버튼을 눌러 슈퍼 청정 모드 기능을 켜거나 끌 수 있습니다.</p> <ul style="list-style-type: none"> • 슈퍼 청정 모드 동작 10 분 후 자동모드로 전환됩니다.
	<p>풍량조절 버튼을 눌러 자동 → 약 → 중 → 강 → 터보 → 수면 순서로 풍량을 조절할 수 있습니다.</p>
	<p>스마트 센서 표시등 스마트 센서를 통해 실내 오염도를 총 4 단계로 표시합니다.</p>
	<p>Wi-Fi 기능 버튼을 눌러 Wi-Fi 기능을 켜거나 끌 수 있습니다.</p> <ul style="list-style-type: none"> • 버튼을 3 초 이상 눌러 Wi-Fi 를 페어링할 수 있습니다.
  <small>인/5초</small>	<p>미세먼지농도 확인/필터잔량 확인 버튼을 눌러 PM2.5 → 필터잔량 순으로 확인할 수 있습니다.</p> <ul style="list-style-type: none"> • 전면 표시부에 필터 잔량이 표시됩니다. (F99 ~ 0 %) <p>필터리셋 필터 교체 후 버튼을 5 초 이상 눌러 필터 사용량을 초기화할 수 있습니다.</p> <ul style="list-style-type: none"> • 필터리셋 기능 동작 시 필터 잔량이 F99 %로 표시됩니다.
<p>FILTER</p>	<p>필터교환 표시등 필터 교환 시기가 되면 LED 램프가 켜집니다.</p> <ul style="list-style-type: none"> • 필터잔량이 1 ~ 10 % 인 경우에는 표시등이 깜빡입니다. • 필터잔량이 0 % 인 경우에는 표시등이 점등합니다.
	<p>조도 센서 사용 장소의 조도를 감지하고, 자동으로 운전합니다.</p>

설치하기

설치 시 주의사항



TV, 라디오, 전자제품 등과 간격을 두고 설치

- 전자파 장애로 오작동의 원인이 됩니다.



직사광선이 닿지 않는 실내공간

- 제품 오작동 및 고장의 원인이 될 수 있습니다.



습기가 적고 통풍이 잘 되는 장소

- 감전되거나 제품에 녹이 발생할 수 있으며, 제품 성능이 저하될 수 있습니다.



단단하고 평평한 바닥

- 약하고 기울어진 바닥에 설치하면 이상 소음 및 진동이 생길 수 있습니다.

⚠ 주의

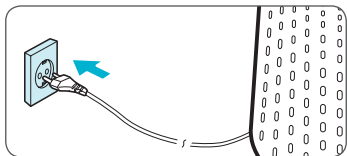
- 이 제품은 220 V 전용입니다.
- 장시간 사용하지 않을 때나 외출 시에는 전원 플러그를 빼 주세요.
- 벽면과 10 cm 이상 간격을 두고 설치하세요.

📄 참고

110 V 로 사용하려면 시중에서 다운용 변압기(3KVA)를 별도로 구입하여 사용하세요.

사용하기

초기동작



- 1 제품 후면의 전원 플러그를 콘센트에 꽂아주세요.



- 2 [⏻] 버튼을 눌러 켜거나 끌 수 있습니다.

참고

본 제품은 최초 동작 시 스마트 센서가 주위의 공기오염도를 측정합니다. 이때 오염도 표시가 (파랑 → 초록 → 주황 → 빨강) 순차적으로 변화하며 30 초 후 해당 오염도가 표시됩니다.



- 3 자동모드 표시등이 켜지며 운전을 시작합니다.

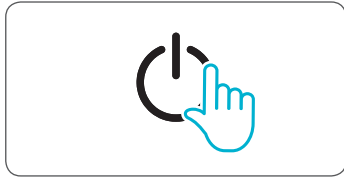
- 실내 공기오염도에 따라 풍속을 자동으로 조절합니다.

참고

실내의 공기가 깨끗해지면 풍량은 약으로 선택되어 자동 운전합니다.

자동모드

실내 공기 오염도를 스스로 감지하여 자동으로 운전합니다.



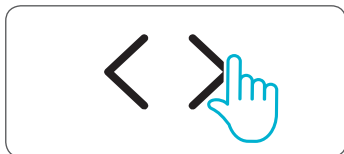
1 처음 전원을 켤 때

- 본체의 [⏻] 버튼을 눌러 전원을 켜 주세요.
- 자동모드 표시등이 켜지며 운전이 시작됩니다.



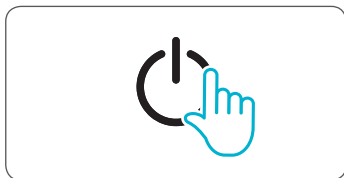
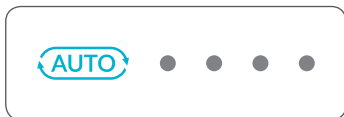
참고

- 실내의 공기 오염도에 따라 풍량이 자동으로 조절되어 운전하고, 공기가 깨끗해지면 약풍으로 연속 운전합니다.
- 전원 플러그를 꽂은 후 전원을 켜면 약 30 초간 스마트 센서 표시등이 색상변경됩니다. 이때 스마트 센서가 주위 환경의 공기 질(기준값)을 측정합니다.



2 수동 운전 중일 때

- [< >] 버튼을 눌러주세요.
- 자동모드 표시등이 켜지며 동작합니다.



3 운전을 정지하고 싶을 때

- 본체의 [⏻] 버튼을 눌러 전원을 꺼 주세요.

슈퍼 청정 모드



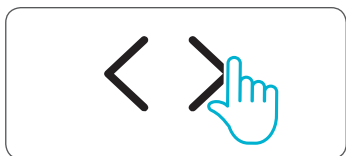
1 슈퍼 청정 모드

강력한 풍량으로 실내 오염을 빠르게 정화합니다.

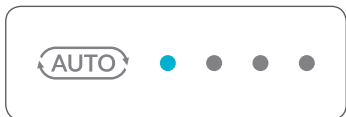
- [🌀] 버튼을 눌러 **슈퍼 청정 모드**를 선택하세요.
 - 슈퍼 청정 모드 표시등(**SUPER**)이 켜지며 동작됩니다.
 - 슈퍼 청정 모드 동작 10 분 후 자동모드로 전환됩니다.

수동모드 (풍량조절)

실내환경에 따라 사용자가 공기청정기의 세기를 자동 → 약 → 중 → 강 → 터보 → 수면 6 단계로 직접 조절할 수 있습니다.



- ### 1 [<>] 버튼을 눌러 자동 → 약 → 중 → 강 → 터보 → 수면 중에서 원하는 풍속을 선택하세요.



스마트 센서 표시등



- ### 1
- 실내 공기오염도에 따라 스마트 센서 표시등에 파랑(좋음) → 초록(보통) → 주황(나쁨) → 빨강(매우나쁨) 4 단계로 표기합니다.

참고

오염도 표시는 스마트 센서를 통해 표시되며, 주위환경에 따라 자주 변하거나 오랜시간 변하지 않을 수도 있습니다.

Wi-Fi 기능



1 Wi-Fi 기능

- [Wi-Fi] 버튼을 눌러 Wi-Fi 기능을 선택하세요.
 - Wi-Fi 기능 표시등(📶)이 켜지며 동작됩니다.
- [Wi-Fi] 버튼을 3 초 이상 눌러 Wi-Fi를 재등록 할 수 있습니다.
 - 재등록 설정 시 Wi-Fi 기능 표시등(📶)이 켜지며 동작됩니다.

미세먼지농도 확인/필터잔량 확인/필터리셋 버튼



1 공기질 확인/필터잔량 확인

- [PM2.5] 버튼을 눌러 PM2.5 → 필터잔량 순으로 미세먼지농도/필터잔량을 확인할 수 있습니다.
 - 표시부에 필터의 남은 수명을 확인할 수 있습니다.
(초기 상태 F99 % 에서 누적 사용 시간에 따라 F99 → 0 %로 표시됩니다.)

2 필터리셋

- 공기청정기 사용 중에 필터교환(FILTER) 표시등이 켜지면 필터를 교체한 후에 [PM2.5] 버튼을 5 초 이상 길게 눌러 리셋하세요. "띠링" 소리가 나면서 필터교환(FILTER) 표시가 사라집니다.

필터 교체하기

필터 교체 전 알아두기



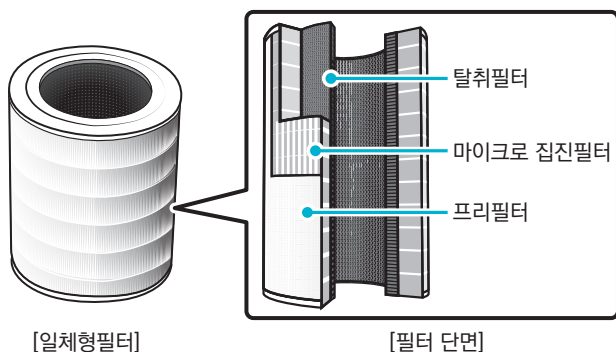
참고

- 필터교환(FILTER) 표시등이 켜지면 필터 세트를 교체해 주세요.
- 필터교환 표시등이 켜지기 전이라도 필터 오염이 심하거나 냄새 날 경우에는 새 필터로 교체해 주세요.
- 새 필터로 교체하신 후 [] 버튼을 5 초 이상 누르면 초기동작 시 필터잔량이 F99 %로 표시됩니다.

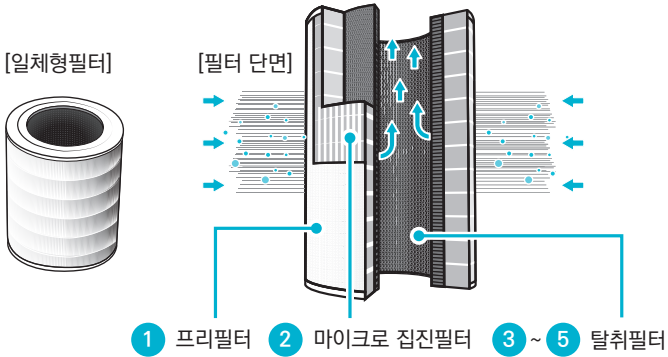
필터 교체 주기는 1 일 24 시간 사용할 경우, 6 개월에서 최장 1 년까지 사용할 수 있습니다. 수명의 차이는 공기 오염도 차이 때문이며, 먼지가 많을수록 필터에 먼지가 많이 쌓이게 되므로 필터 수명이 단축됩니다.

- 필터는 반드시 (주)위닉스에서 제공하는 정품 필터를 사용하세요.
- 필터 구입시 가까운 대리점이나 위닉스 고객만족센터 **1544-5081**로 문의하세요.
- 위닉스 홈페이지(www.winix.com) 소모품 샵 에서 필터 구매가 가능합니다.
- 반드시 전원 플러그를 빼고 필터를 교체해 주세요.
- 반드시 새 필터 세트의 비닐포장을 제거하고 사용하세요.
- 새 필터 세트의 비닐포장을 제거하지 않고 사용하면 이상 소음, 모터 과열로 인한 제품 변형이나 화재가 발생할 수 있습니다.
- 새 필터 세트의 비닐포장 제거시 반품이 불가합니다. 이점 주의하시고 양해해 주시기 바랍니다.

FILTER



5단계 마이크로 에어케어 시스템



01. 세척 필터부

① 단계 : 프리필터

공기중의 입자가 큰 각종 생활 먼지, 동물의 털, 황사, 꽃가루, 보푸라기 등을 제거합니다.

② 단계 : 마이크로 집진필터

먼지, 담배연기 뿐 아니라, $0.3\mu\text{m}$ 의 미세한 크기의 오염물질까지 걸러줍니다.

탈취필터

③ 단계 : 각종 생활악취 제거

④ 단계 : 새집증후군 유발물질 제거

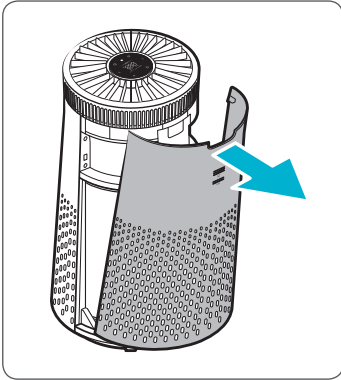
⑤ 단계 : 유해가스 제거

각종 생활 냄새, 악취 및 유해가스인 아세트산(초산), 암모니아, 아세트알데히드, 포름알데히드, 톨루엔 등을 감소시켜 줍니다.

- FITI시험연구원 측정기준(단품시료에 대한 시험결과), 실사용 환경에서는 달라질 수 있습니다.

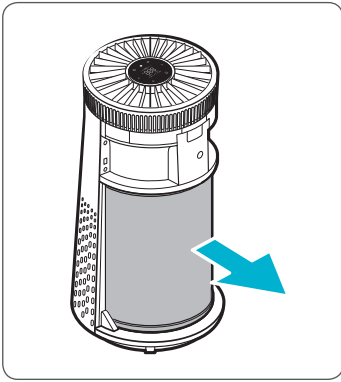
필터 설치 방법

본 제품은 모든 필터가 내장되어 있으며 사용전에 반드시 필터의 비닐포장을 제거해야 합니다. 비닐포장을 제거하지 않은 상태에서 제품 동작 시 고장의 원인이 됩니다. 반드시 전원이 꺼진 상태에서 필터를 끼워주세요.

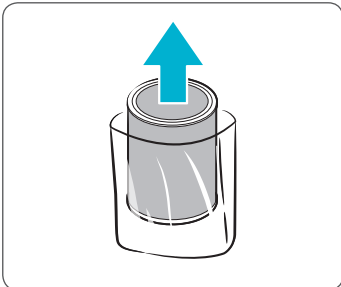


1 뒷면 덮개 상단 중앙 손잡이를 잡고 앞으로 당겨주세요.

- 아래쪽 고정쇠가 빠지며 분리됩니다.

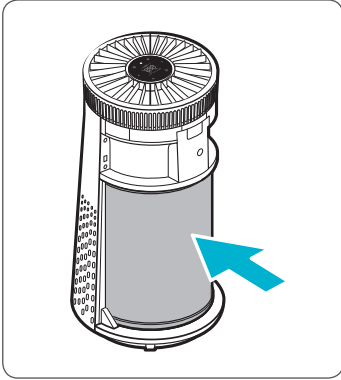


2 필터 손잡이를 잡고 필터를 당겨주세요.



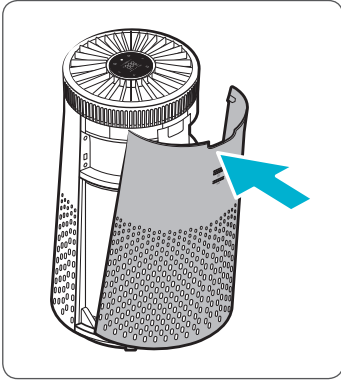
3 일체형필터의 포장 비닐을 제거하세요.

- 포장 비닐을 제거하지 않고 사용하면 이상 소음, 모터 과열로 인한 제품 변형이나 화재가 발생할 수 있습니다.



4 필터의 상단이 위를 향하도록 설치 후 필터를 밀어 넣어주세요.

- 필터를 밀어주지 않으면 밀착이 안되어 성능이 저하됩니다.



5 상단 중앙 손잡이를 이용하여 아래쪽 중앙 고정쇠를 먼저 끼운 후 뒷면 덮개를 달으세요.

필터 청소 및 교체 주기

필터 종류	표시등	교체 주기
프리필터	-	6 ~ 12 개월
마이크로 집진필터	 켜짐	
탈취필터		



- 필터 교체 주기는 사용 환경에 따라 차이가 날 수 있습니다.
- 프리필터는 진공청소기나 부드러운 솔로 청소해 주세요.
- 본 필터는 일체형필터이므로 절대 세척하지 마세요.
필터 성능이 심각하게 훼손될 수 있으며 냄새가 날 수 있습니다.
- 냄새가 심하게 날 경우, 필터를 확인 및 교체해 주세요.

참고

- 필터 수명의 차이는 공기 오염도 차이 때문이며 먼지가 많을수록 필터에 먼지가 많이 쌓이게 되므로 필터 수명이 단축됩니다.
- 필터교환 표시등이 켜지기 전이라도 필터 오염이 심하거나 냄새날 경우 또는 바람세기가 급격히 약해질 경우 새 필터로 교체해 주세요.
- 제품 구입 초기에 새 필터 냄새가 날 수 있으나, 하루 이상 제품을 사용하면 자연스럽게 없어집니다.
- 제품 주변에서 향수, 방향제, 스프레이 사용을 가급적 줄여 주세요. 필터 수명이 단축됩니다.

주의

- 필터는 반드시 (주) 위닉스에서 제공하는 정품필터를 사용해야 하며, 비품 사용 시 성능 저하의 원인이 됩니다.
 - 정품필터가 아닌 비품필터 사용 중 발생한 제품 고장의 경우 서비스 대상에서 제외됩니다.
- 필터 구입 문의 : 1544-5081 / www.winix.com

필터 구매 방법 및 굿 케어 서비스

1 필터 구매 방법 (2가지 중 선택)

1) 바로 구매



- **[모바일]** QR코드 스캔 앱을 통해 스마트폰으로 QR코드 인식 시 위닉스 '필터샵'으로 이동하여 필터 구매가 가능합니다.
- **[PC]** 위닉스 홈페이지(www.winix.com) 필터샵에서 필터구매가 가능합니다.

2) 자동 배송

- 매번 주문할 필요 없이 필요한 시기에 필터를 배송받을 수 있는 서비스로 필터 구매 시 '자동 배송 서비스'를 선택하여 신청이 가능합니다.

2 굿 케어 서비스

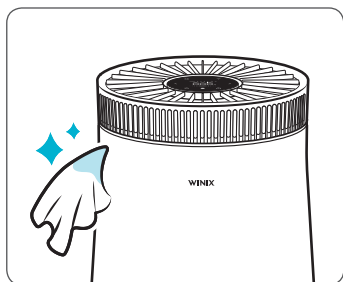
- 공기청정기를 구매한 고객 대상으로 위닉스 '굿 케어 매니저'가 주기적으로 방문하여 성능 점검은 물론, 교체 주기에 따른 필터 교체, 제품 내/외관 청소를 통해 최상의 제품 상태가 유지될 수 있도록 관리해 드리는 서비스입니다.
- 위닉스 '필터샵'내 '굿 케어 서비스'를 이용하세요.

필터 사용하기

- 필터의 사용 및 교체 시에는 반드시 필터의 비닐을 제거하고 사용해 주세요.
- 필터를 끼우지 않고 공기청정기를 사용하면 청정 효과가 떨어집니다.
- 필터가 장착되지 않는 상태에서 제품 작동 시 바람 소리가 크게 들릴 수 있습니다. 제품 사용 시 필터를 꼭 장착해 주세요.
- 구입 초기에는 약간의 새 필터 냄새가 날 수 있습니다. 하루 이상 사용하면 자연스럽게 없어지니 안심하고 사용하세요.
- 새 필터 장착 후 초기동작 시 필터잔량이 F99로 표기됩니다.
- 운전 시 창문이나 문은 가급적 닫아 주세요.
 - 단, 오랜 시간 문을 닫고 사용할 경우 이산화탄소 농도가 올라갈 수 있으니 주기적으로 환기를 하여 사용하세요. 필터에 약한 냄새가 났을 경우에도 환기와 함께 사용하시면 냄새가 줄어듭니다.
- 공기청정기의 탈취 기능은 공기를 필터에 순환시켜야 효과가 나타나므로 과도한 냄새가 발생할 경우 주로 환기를 시켜 제거하여 주세요.
- 심한 냄새가 나는 음식 조리 시 공기청정기를 사용하게 되면 탈취필터의 수명이 급격하게 짧아지며, 심한 경우 탈취필터에 냄새가 배어서 환기 후에 사용 시 오히려 냄새가 날 수도 있습니다. 공기청정기는 요리를 마친 다음 환기 후 남은 냄새를 한 번 더 제거하는 부가 기능으로 사용하시면 공기청정기의 성능을 높게 유지할 수 있습니다.
- 일체형필터는 물로 세척하지 말고, 평소 제품 사용 시에도 물에 닿지 않도록 주의해 주세요.
- 필터 교체 주기는 1 일 24 시간 사용할 경우, 6 개월에서 최장 1 년까지 사용하실 수 있습니다. 수명의 차이는 공기 오염도 차이 때문이며, 먼지가 많을수록 필터에 먼지가 많이 쌓이게 되므로 필터 수명이 단축됩니다.
- 수명 시간에 도달하면 램프에 불이 들어오므로, 교체 시기임을 알 수 있습니다.
 - 단, 필터교환 표시등이 켜지기 전이라도 필터 오염이 심하거나 냄새날 경우 또는 바람 세기가 급격히 약해질 경우 새 필터로 교체해 주세요.
- 마이크로 집진필터는 공기 중의 미세한 먼지 및 담배 연기 입자 등을 제거해 주는 고성능 필터입니다.
- 탈취필터는 화장실, 음식냄새 등 생활 중에 발생하는 냄새를 효과적으로 제거해 주는 고성능 필터입니다. 주변 냄새가 탈취필터에 배어 공기청정기 가동시 냄새가 날 경우, 탈취필터의 교체 시기가 된 것이니 필터를 새 것으로 교체해 주세요.
- 교체용 필터는 위닉스 홈페이지(www.winix.com) 또는 고객센터(1544-5081)에서 구입할 수 있습니다.

청소 및 관리하기

외관 청소하기

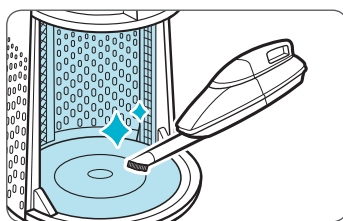


1 중성세제를 탄 물에 부드러운 헝겊을 적셔 닦은 후 마른 헝겊으로 잘 닦아주세요.

- 뒷면 덮개는 1 개월에 1 ~ 2 회 정도 진공청소기나 먼지떨이개로 청소해 주세요.

내부 청소하기

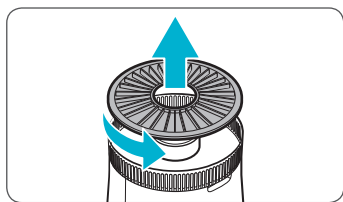
내부



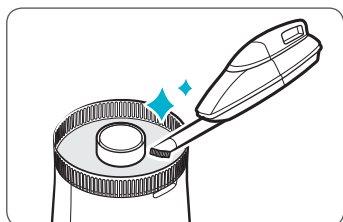
1 뒷면 덮개를 열고 일체형필터를 제거한 후 진공청소기로 청소해 주세요.

- 내부는 1 개월에 1 ~ 2 회 정도 진공청소기나 먼지떨이개로 청소해 주세요.

뒷면



1 제품 상단의 뒷면 덮개를 왼쪽으로 돌리고 위로 당겨 빼내세요.



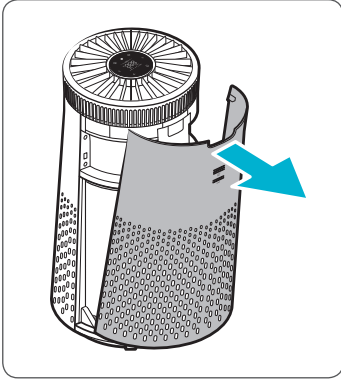
2 뒷면 공기배출구를 진공청소기로 청소해 주세요.

- 내부는 1 개월에 1 ~ 2 회 정도 진공청소기나 먼지떨이개로 청소해 주세요.

필터 분리 및 조립하기

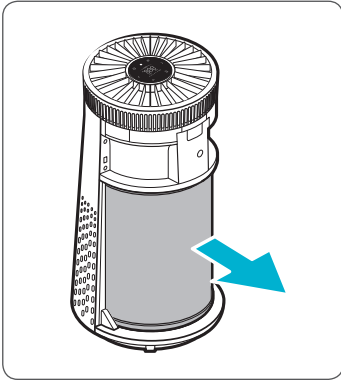
필터를 분리하기 전에 반드시 전원을 꺼주세요.

필터 분리



1 뒷면 덮개 상단 중앙 손잡이를 잡고 앞으로 당겨주세요.

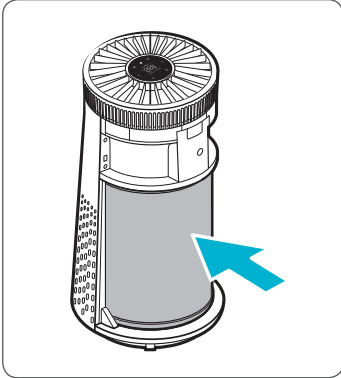
- 아래쪽 고정쇠가 빠지며 분리됩니다.



2 필터 손잡이를 잡고 필터를 당겨주세요.

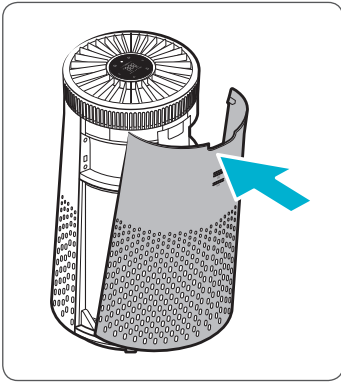
필터 조립

분리한 역순으로 조립합니다.



1 필터의 상단이 위를 향하도록 설치 후 필터를 밀어 넣어주세요.

- 필터를 밀어주지 않으면 밀착이 안되어 성능이 저하됩니다.



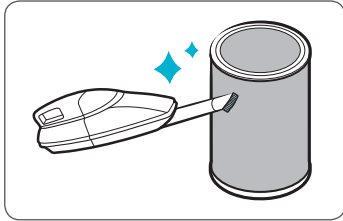
2 상단 중앙 손잡이를 이용하여 아래쪽 중앙 고정쇠를 먼저 끼운 후 뒷면 덮개를 닫으세요.

⚠ 주의

필터는 반드시 위닉스에서 제공하는 정품 필터를 사용하세요.

프리필터 청소하기

주위 오염 상태에 따라 필터 청소 시기는 달라질 수 있습니다.



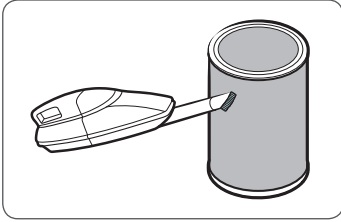
프리필터

- 진공청소기나 부드러운 솔로 청소해주세요.

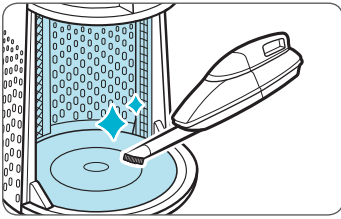
⚠ 주의

- 반드시 전원 플러그를 빼고 제품의 열을 식힌 후 손질하세요.
- 프리필터를 포함한 일체형필터는 세척이 불가능한 필터입니다. 세척 시 필터 성능이 심각하게 훼손될 수 있으며 냄새가 날 수 있으니 절대 세척하지 마세요.
- 너무 오염이 심하여 세척이 불가능할 경우 교체를 해야 합니다.

공기청정기 관리방법



- 사용환경에 따라(2 주 1 회 ~ 2 회) 프리필터의 먼지를 확인 및 진공청소기를 이용하여 제거해 주세요.



- 월 1 회 ~ 2 회 진공청소기를 이용하여 내부 팬 부분의 먼지를 제거해 주세요.

탈취필터의 특성

- 탈취필터 (CD) : 공기청정기 내부로 흡입된 냄새를 탈취필터가 흡착한 후 흡착된 냄새를 탈취필터 자체적으로 분해 하는 재생 기능이 있습니다.
- 탈취필터 : 공기청정기 내부로 흡입된 냄새를 탈취필터가 흡착한 후 탈취필터의 용량을 다 사용한 경우 에는 재사용이 불가능합니다.
(탈취필터 자체 재생기능이 없습니다)
- 필터는 사용환경(실내오염)에 따라 수명이 달라질 수 있습니다.

고장신고 전 확인하기

증상 확인 후 조치하기

증상	확인/조치
전혀 동작되지 않아요.	<ul style="list-style-type: none"> 전원 플러그는 잘 꽂혀 있나요? - 전원 플러그를 정확히 꽂아주세요. 정전이 아닌가요? - 전기가 들어오는지 확인 후 사용해 보세요. 정품 필터를 사용하셨나요? - 반드시 위닉스 정품 필터만 사용해 주세요. 앞면 덮개가 정상적으로 조립되어 있나요? - 정확히 조립 후 사용해 주세요.
자동운전이 안돼요.	<ul style="list-style-type: none"> 전원 플러그는 잘 꽂혀 있나요? - 전원 플러그를 뺐다가 다시 꽂은 후 버튼을 눌러 조작하세요. 자동운전을 선택했나요? - 본체의 풍량조절 버튼을 눌러 자동운전을 선택하세요. 주위 환경이 오염된 상태에서 처음 제품을 연결하시거나 전원 코드를 제거하고 이동한 상태에서 다시 제품을 연결하신 경우 자동 운전이 제대로 동작하지 않을 수 있습니다. - 전원 코드를 꽂은 후 전원 인가 시 최초 4 분간 스마트 센서가 주위 환경의 공기 질(기준값)을 측정합니다. 이때 주위환경을 깨끗한 상태로 만들어 주셔야 자동 운전이 정상적으로 동작합니다.
풍속이 약해요. 공기정화가 안돼요.	<ul style="list-style-type: none"> 필터교환 표시등이 켜져 있지 않나요? - 필터를 교체해 주세요.
진동과 소음이 커요.	<ul style="list-style-type: none"> 경사진 상태에서 사용하고 있지 않나요? - 바닥이 평평한 곳으로 제품을 옮겨주세요.
전원 플러그 및 콘센트가 뜨거워요.	<ul style="list-style-type: none"> 전원 플러그는 잘 꽂혀 있나요? - 전원 플러그를 정확히 꽂아주세요.

증상	확인/조치
<p>이상한 냄새가 나요.</p>	<ul style="list-style-type: none"> • 제품을 구입하신지 얼마 되지 않으셨나요? <ul style="list-style-type: none"> - 구입 초기에는 약간의 새 필터 냄새가 날 수 있습니다. 사용하시다 보면 자연스럽게 없어지니 안심하고 사용하세요. • 음식 조리 시 제품을 동작 시키시나요? <ul style="list-style-type: none"> - 음식 조리 시에는 가급적 제품 사용을 줄여주세요. 필터에 냄새가 배어 오히려 필터에서 냄새가 날 수 있으며 필터의 수명이 급격히 단축되어 교체 시기가 빨라질 수 있습니다. • 제품 주변에 향수나 방향제와 같은 향기가 짙은 물건이 놓여 있지 않나요? <ul style="list-style-type: none"> - 필터에 냄새가 배어 오히려 필터에서 냄새가 날 수 있으며 필터의 수명이 급격히 단축되어 교체 시기가 빨라질 수 있습니다. • 사용하는 장소 내 냄새 발생 원인이 있지 않나요? <ul style="list-style-type: none"> - 기본적으로 제품을 사용하는 장소의 환경 점검이 필요합니다. 공기청정기 필터가 필터링 할 수 있는 기준치 이상의 오염원이 지속 유입될 경우 오히려 필터에서 냄새가 날 수 있습니다. • 필터가 오염되어 있지 않나요? <ul style="list-style-type: none"> - 필터 교체 시기 전이라도 필터 오염이 심할 경우 냄새가 날 수 있습니다. 새 필터로 교체해 주세요. - 탈취필터에서 발생한 냄새가 마이크로 집진필터에 배일 수 있습니다. 냄새가 날 경우 탈취필터, 마이크로 집진필터 모두 새 필터로 교체해 주세요.
<p>표시부가 어두워요.</p>	<ul style="list-style-type: none"> • 조도센서 감지 창에 이물질이 있지 않나요? <ul style="list-style-type: none"> - 「수면운전」 중에는 표시부 밝기가 1/2 어두워집니다. - 「자동운전」 중에는 빛의 밝기를 감지하여 자동으로 수면운전을 합니다.

증상	확인/조치
<p>청정도 디스플레이가 이상해요.</p>	<ul style="list-style-type: none"> • 겨울철 제품 배송/설치 후 초기 가동 시 실내/외 온도 차이에 의해 센서 내부에 이슬맺힘 현상이 발생되어 일시적으로 먼지농도 1 $\mu\text{g}/\text{m}^3$ 표시 및 청정도가 파란색으로 점등될 수 있습니다. <ul style="list-style-type: none"> - 초기 운전 시 1 ~ 2 시간 정도 운전하면 사라지니 안심하고 사용하세요.
<p>필터교환 표시등이 켜져 있어요.</p>	<ul style="list-style-type: none"> • 필터잔량이 10 % 이하로 떨어지면 필터교환 표시등이 켜집니다. <ul style="list-style-type: none"> - 새 필터로 교체하신 후 필터리셋 버튼을 5 초 이상 눌러주세요.

제품규격

모델명	APRM833 시리즈, APRW833 시리즈, APRE833 시리즈, APRH833 시리즈
정격 전압	220 V / 60 Hz
소비 전력	47 W
사용 면적	85.8 m ²
외형 치수	∅ 405 X 750 (H)mm
중량	8.3 kg

- 본 제품의 외관, 디자인 및 제품규격은 제품의 품질 향상을 위해 예고없이 변경될 수도 있습니다.

※ 공기청정기 에너지효율등급 관련 안내

에너지소비효율등급 라벨에 명기된 에너지 비용 표시사항과 실제 에너지 비용은 소비자가 실제 사용하는 에너지 사용량, 에너지 사용시간 또는 전기요금 인상 등 에너지 가격변동에 따라 달라질 수 있습니다.

유상수리 처리기준

- 품질보증기간이 경과한 경우
- 소비자의 취급 부주의 또는 잘못된 수리, 개조하여 고장 발생 시
- 전기용량을 틀리게 사용하여 고장이 발생한 경우
- 외부 충격이나 떨어뜨림 등에 의한 고장, 손상 발생 시
- (주)위닉스 서비스 기사 및 협력사가 아닌 사람이 수리하여 고장 발생 시
- 위닉스에서 미지정된 소모품이나 수리 자재 사용으로 고장 발생 시
- 신나, 벤젠 등 유기 용제에 의하여 외관인 손상되거나 변형된 경우
- 사용설명서 내의 '주의 사항'을 지키지 않아 고장 발생 시
- 기타 제품 자체의 하자가 아닌 외부 원인으로 고장 발생 시
- 천재지변(낙뢰, 화재, 지진, 풍수 등)에 의한 고장 발생 시
- 소모성 부품의 수명이 다한 경우 (건전지, 필터류 등)
- 제품의 이동, 이사 등으로 인한 설치 변경의 경우
- 제품 고장이 아닌 단순 점검 요청의 경우
- 해외에서 구매한 제품이거나 해외에서 사용중에 고장이 발생한 경우

* 명시되지 않은 사항은 [소비자 분쟁해결 기준]에 따릅니다.

* 위닉스 고객센터 : TEL : 1544-5081

소비자 분쟁 해결 기준 안내

저희 위닉스 에서는 소비자 분쟁 해결 기준에 따라 아래와 같이 제품에 대한 보증을 실시합니다.

소비자 분쟁 해결 기준 안내			
소비자 피해 유형		보상내역	
		보증기간 이내 ^{주1)}	보증기간 경과 후
구입 후 10일 이내에 정상적인 사용 상태에서 발생한 성능/기능 상의 하자로 중요한 수리를 요할 때		제품교환 또는 구입가 환급	유상수리
구입 후 1개월 이내에 정상적인 사용 상태에서 발생한 성능/기능 상의 하자로 중요한 수리를 요할 때		제품교환 또는 무상수리	유상수리
품질 보증 기간 이내에 정상적인 사용 상태에서 발생한 성능 또는 기능상의 하자	하자발생시	무상수리	유상수리
	수리 불가능시	제품교환 또는 구입가 환급	
	교환 불가능시	동급모델 교환 또는 구입가 환급	차액지급 후 동급모델교환
	품질 보증 기간 이내에 동일 하자에 대해 2회까지 수리하였으나 하자가 재발하는 경우 또는 여러 부위 하자에 대해 4회까지 수리하였으나 하자가 재발하는 경우는 수리 불가능한 것으로 봄		
소비자가 수리 의뢰한 제품을 사업자가 분실한 경우		제품 교환 또는 구입가 환급	정액 감가상각한 금액에 10%를 가산하여 환급 (최고한도:구입가격)
소비자가 제품을 회수하지 않을 경우		<ul style="list-style-type: none"> - 수리요청일(입고일)로부터 30일 이후 참고 보관료를 청구할수 있음 - 구입가의 1/1000(일) 을 정보관료로 책정함 - 60일 이후에도 인수하지 않을 경우 소유권을 포기하는 것으로 간주하며 자체 폐기 처리함 	
부품 보유 기간 이내에 수리용 부품을 보유하고 있지 않아 발생한 피해	정상적인 사용상태에서 발생한 성능, 기능상 하자	제품 교환 또는 구입가 환급	정액 감가상각한 금액에 10%를 가산하여 환급
	소비자의 고의 또는 과실로 인한 고장	유상수리에 해당하는 금액징수 후 제품 교환	

주1) 보증기간이라 함은 구입일로 부터 1 년을 말함

제품보증서

아래와 같이 보증합니다.

1. 본 제품은 엄격한 품질 관리 및 검사 과정을 거쳐서 만들어진 제품입니다.
2. 소비자의 정상적인 사용 상태에서 고장이 발생하였을 경우 구입하신 대리점이나 본사 서비스 센터에서 아래 보증기간 동안은 무상 수리해 드립니다.
3. 보증기간 이내라 하더라도 소비자의 부주의로 인한 고장은 서비스 요금을 받고 수리해 드립니다.
4. 수리를 요할 때에는 보증서를 꼭 제시해 주세요.
5. 보증서는 다시 발행하지 않으므로 소중히 보관해 주세요.
6. 본 보증서는 국내에서만 유효합니다.

제 품 명		공기 청정기		
모 델 명		APRM833 시리즈, APRW833 시리즈, APRE833 시리즈, APRH833 시리즈		
구 입 일		년	월	일
구 입 처		보증기간 1년		
전 화				
고 객	주 소			
	성 명			
	전 화			

※ 제품 구입시 빈칸의 내용을 반드시 기록 받으세요.

(주)위닉스

서비스 및 제품문의
TEL : 1544-5081



KC 마크
Korea Certification



CA 인증
한국공기청정협회



KAA 아토피안심마크
대한아토피협회

WINIX

제품 관련 문의 및 사용설명서 A/S센터 접수 안내

제품 모델명, 고장상태, 연락처, 주소를 정확히 알고 계시면 보다 빠른 서비스를 받으실 수 있습니다.

- 위닉스 고객만족센터 : ☎ 1544-5081
- 위닉스 홈페이지 : www.winix.com